



(12) 发明专利申请

(10) 申请公布号 CN 112900483 A

(43) 申请公布日 2021.06.04

(21) 申请号 202110083649.4

(22) 申请日 2021.01.21

(71) 申请人 南京林业大学

地址 210037 江苏省南京市玄武区龙蟠路
159号

(72) 发明人 叶洁楠 张慧 张睿

(74) 专利代理机构 合肥集知匠心知识产权代理
事务所(普通合伙) 34173

代理人 郑琍玉

(51) Int. Cl.

E02D 29/02 (2006.01)

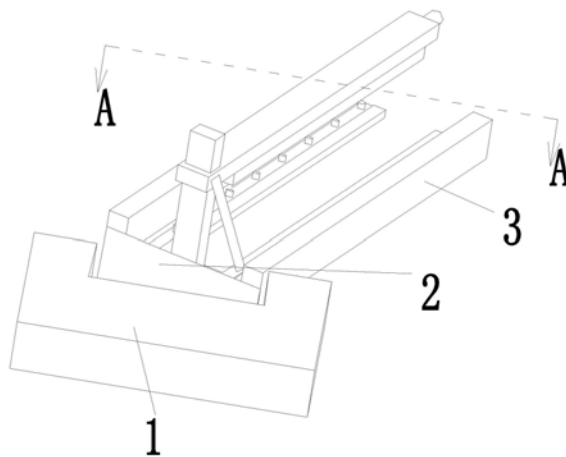
权利要求书1页 说明书4页 附图5页

(54) 发明名称

一种用于矿山植物修复的植物垫生态挡墙建造机械

(57) 摘要

本发明涉及一种用于矿山植物修复的植物垫生态挡墙建造机械,包括底座、移动定位装置和砖块铺设装置,底座上端设置有移动定位装置,移动定位装置后端设置有砖块铺设装置;本发明通过对上料中的砖块进行承托,再在铺设时进行解锁,从而通过机械将砖块整列铺设,解决了人工进给铺设的过程中角度容易出错以及过机械定位铺设的过程中,难以对砖块进行定位下料的问题;本发明通过移动后与地面进行三角固定的方式,解决了机械定位铺设时往往进给机械后在铺设过程中受力偏斜,从而导致铺设出现误差的问题。



1. 一种用于矿山植物修复的植物垫生态挡墙建造机械,包括底座(1)、移动定位装置(2)和砖块铺设装置(3),其特征在于:底座(1)上端设置有移动定位装置(2),移动定位装置(2)后端设置有砖块铺设装置(3);

所述的移动定位装置(2)包括驱动电机(21)、翻转架(22)、转动轮架(23)、移动轮(24)、轴承座(25)、螺纹转杆(26)和螺纹套钻杆(27),底座(1)上端开设有安置槽,安置槽左端内壁内开设有电机腔,电机腔左端内壁上通过电机座设置有驱动电机(21),安置槽左右两端内壁之间通过轴承设置有翻转架(22),驱动电机(21)输出端通过联轴器与翻转架(22)相连接,底座(1)下端沿轴向均匀通过轴承设置有转动轮架(23),转动轮架(23)两侧壁通过轴承设置有移动轮(24),底座(1)左右两端对称开设有定位槽,定位槽内端内壁上设置有轴承座(25);轴承座(25)两侧壁之间通过轴承设置螺纹转杆(26),螺纹套钻杆(27)通过螺纹连接方式与螺纹转杆(26)相连接;

所述的砖块铺设装置(3)包括铺设架(31)、滑动架(32)、下压架(33)、滑动条(34)、铰接杆(35)、开合柱(36)、左夹持机构(37)、右夹持机构(38)和下压机构(39),铺设架(31)社哈子在翻转架(22)后端,铺设架(31)上端设置有滑动架(32),下压架(33)通过滑动方式与滑动架(32)相连接,铺设架(31)下端内壁上左右对称通过滑动方式设置有滑动条(34),滑动条(34)上端通过铰接方式设置有铰接杆(35),铰接杆(35)另一端通过铰接方式与下压架(33)相连接,滑动条(34)上端从前往后均匀设置有开合柱(36),左夹持机构(37)和右夹持机构(38)通过滑动方式与开合柱(36)相连接,下压架(33)下端设置有下压机构(39);

所述的左夹持机构(37)包括夹持架(371)、滑动承托板(372)、穿柱槽(373)、滑动连接块(374)、滑动连接槽(375)和夹持斜板(376),滑动承托板(372)通过滑动方式与夹持架(371)相连接,滑动承托板(372)上端开设有穿柱槽(373),夹持架(371)前端设置有滑动连接块(374),夹持架(371)后端开设有滑动连接槽(375),夹持斜板(376)通过滑动方式设置在夹持架(371)左端内壁上,夹持斜板(376)与夹持架(371)左端内壁之间设置有辅助弹簧。

2. 根据权利要求1所述的一种用于矿山植物修复的植物垫生态挡墙建造机械,其特征在于:所述的左夹持机构(37)结构与右夹持机构(38)结构一致。

3. 根据权利要求1所述的一种用于矿山植物修复的植物垫生态挡墙建造机械,其特征在于:所述的下压机构(39)包括下压套(391)、滑动柱(392)、挤压块(393)和复位弹簧(394),下压套(391)设置在下压架(33)下端,滑动柱(392)通过滑动方式与下压套(391)相连接,滑动柱(392)下端设置有挤压块(393),挤压块(393)与下压套(391)之间设置有复位弹簧(394)。

4. 根据权利要求1所述的一种用于矿山植物修复的植物垫生态挡墙建造机械,其特征在于:相邻的所述滑动连接块(374)通过滑动方式与滑动连接槽(375)相连接。

5. 根据权利要求1所述的一种用于矿山植物修复的植物垫生态挡墙建造机械,其特征在于:所述的开合柱(36)通过滑动方式与穿柱槽(373)相连接。

6. 根据权利要求1所述的一种用于矿山植物修复的植物垫生态挡墙建造机械,其特征在于:所述的滑动架(32)外壁上设置有橡胶摩擦垫。

一种用于矿山植物修复的植物垫生态挡墙建造机械

技术领域

[0001] 本发明涉及生态恢复技术领域,特别涉及一种用于矿山植物修复的植物垫生态挡墙建造机械。

背景技术

[0002] 植物修复是利用绿色植物来转移、容纳或转化污染物使其对环境无害。植物修复的对象是重金属、有机物或放射性元素污染的土壤及水体。在矿山开采结束后,光秃的碎石山十分影响美观,但是碎石的山体难以种植植物,从而需要生态挡墙将山体加固后再进行植物栽培,从而将矿山的生态恢复。

[0003] 在对建设植物生态挡墙的过程中存在以下问题:一、由于生态挡墙需要美观从而需要将砖块倾斜铺设,人工进给铺设的过程中角度容易出错,从而导致边沿处的砖块无法安装的问题,通过机械定位铺设的过程中,对砖块的定位下料也是一个难题;二、通过机械定位铺设时往往进给机械后在铺设过程中受力偏斜,从而导致铺设出现误差。

发明内容

[0004] 本发明的目的在于提供一种用于矿山植物修复的植物垫生态挡墙建造机械,具有定位铺设以及一系列砖块同时下料铺设等优点,解决了上述中存在的问题。

[0005] 一种用于矿山植物修复的植物垫生态挡墙建造机械,包括底座、移动定位装置和砖块铺设装置,底座上端设置有移动定位装置,移动定位装置后端设置有砖块铺设装置;移动定位机构带动砖块铺设装置进给至铺设位置,砖块铺设装置将砖块整列铺设。

[0006] 所述的移动定位装置包括驱动电机、翻转架、转动轮架、移动轮、轴承座、螺纹转杆和螺纹套钻杆,底座上端开设有安置槽,安置槽左端内壁内开设有电机腔,电机腔左端内壁上通过电机座设置有驱动电机,安置槽左右两端内壁之间通过轴承设置有翻转架,驱动电机输出端通过联轴器与翻转架相连接,底座下端沿轴向均匀通过轴承设置有转动轮架,转动轮架两侧壁通过轴承设置有移动轮,底座左右两端对称开设有定位槽,定位槽内端内壁上设置有轴承座;轴承座两侧壁之间通过轴承设置螺纹转杆,螺纹套钻杆通过螺纹连接方式与螺纹转杆相连接;驱动电机通过翻转架带动砖块铺设装置倾斜至固定角度,从而将砖块铺设装置摆在铺设位置,通过转动轮架的转向和移动轮的进给从而带动砖块铺设装置进给,从而在铺设一系列后,移动至下一列的安装位置,通过轴承座调节螺纹转杆的角度,再通过转动螺纹套钻杆延伸至与地面固定砖块铺设装置,从而防止砖块铺设装置在铺设过程中受力偏斜。

[0007] 所述的砖块铺设装置包括铺设架、滑动架、下压架、滑动条、铰接杆、开合柱、左夹持机构、右夹持机构和下压机构,铺设架社哈子在翻转架后端,铺设架上端设置有滑动架,下压架通过滑动方式与滑动架相连接,铺设架下端内壁上左右对称通过滑动方式设置有滑动条,滑动条上端通过铰接方式设置有铰接杆,铰接杆另一端通过铰接方式与下压架相连接,滑动条上端从前往后均匀设置有开合柱,左夹持机构和右夹持机构通过滑动方式与开

合柱相连接,下压架下端设置有下压机构;通过开合柱将左夹持机构和右夹持机构一一放置,在通过左夹持机构和右夹持机构对砖块进行承托并夹持,再通过人工带动下压架将下进给,从而通过铰接杆带动滑动条向外张开,从而通过开合柱和左夹持机构、右夹持机构之间相互配合,从而将砖块解锁后,再通过下压机构将砖块整列铺设。

[0008] 所述的左夹持机构包括夹持架、滑动承托板、穿柱槽、滑动连接块、滑动连接槽和夹持斜板,滑动承托板通过滑动方式与夹持架相连接,滑动承托板上端开设有穿柱槽,夹持架前端设置有滑动连接块,夹持架后端开设有滑动连接槽,夹持斜板通过滑动方式设置在夹持架左端内壁上,夹持斜板与夹持架左端内壁之间设置有辅助弹簧。通过滑动连接块和滑动连接槽之间的相互配合从而使得多个夹持架相互限位固定,使得一系列砖块紧贴在一起,通过滑动承托板对砖块进行承托,夹持斜板对砖块进行夹持,当开合柱向外进给时,再通过穿柱槽将滑动承托板打开,解除对砖块的承托和限位,但是夹持斜板依旧保持对砖块的固定夹持,从而保持一系列砖块的整齐铺设。

[0009] 作为本发明的一种优选方案,所述的右下压机构结构与左下压机构结构一致。

[0010] 作为本发明的一种优选方案,所述的下压机构包括下压套、滑动柱、挤压块和复位弹簧,下压套设置在下压架下端,滑动柱通过滑动方式与下压套相连接,滑动柱下端设置有挤压块,挤压块与下压套之间设置有复位弹簧。通过挤压块将一系列砖块整体向下挤压铺设,复位弹簧将下压架的挤压家督转变成逐渐增加的挤压力度,从而将砖块更好的挤压进铺设地面。

[0011] 作为本发明的一种优选方案,相邻的所述滑动连接块通过滑动方式与滑动连接槽相连接。

[0012] 作为本发明的一种优选方案,所述的开合柱通过滑动方式与穿柱槽相连接。

[0013] 作为本发明的一种优选方案,所述的滑动架外壁上设置有橡胶摩擦垫。

[0014] (三)有益效果

[0015] 1. 本发明通过对上料中的砖块进行承托,再在铺设时进行解锁,从而通过机械将砖块整列铺设,解决了人工进给铺设的过程中角度容易出错以及过机械定位铺设的过程中,难以对砖块进行定位下料的问题;本发明通过移动后与地面进行三角固定的方式,解决了机械定位铺设时往往进给机械后在铺设过程中受力偏斜,从而导致铺设出现误差的问题。

[0016] 2. 本发明通过设置的滑动连接块和滑动连接槽之间的相互配合从而使得多个夹持架相互限位固定,使得一系列砖块紧贴在一起,通过滑动承托板对砖块进行承托,夹持斜板对砖块进行夹持,当开合柱向外进给时,再通过穿柱槽将滑动承托板打开,解除对砖块的承托和限位,但是夹持斜板依旧保持对砖块的固定夹持,从而保持一系列砖块的整齐铺设。

附图说明

[0017] 下面结合附图和实施例对本发明进一步说明。

[0018] 图1是本发明的结构示意图;

[0019] 图2是本发明图1中A-A剖面的剖视图;

[0020] 图3是本发明图2中B-B剖面的剖视图;

[0021] 图4是本发明图2中C-C剖面的剖视图;

[0022] 图5是本发明图2中I部的局部放大图；

[0023] 图6是本发明中左夹持机构和右夹持机构的结构示意图。

具体实施方式

[0024] 以下结合附图对本发明的实施例进行详细说明,但是本发明可以由权利要求限定和覆盖的多种不同方式实施。

[0025] 如图1至图6所示,一种用于矿山植物修复的植物垫生态挡墙建造机械,包括底座1、移动定位装置2和砖块铺设装置3,底座1上端设置有移动定位装置2,移动定位装置2后端设置有砖块铺设装置3;移动定位机构2带动砖块铺设装置3进给至铺设位置,砖块铺设装置3将砖块整列铺设。

[0026] 所述的移动定位装置2包括驱动电机21、翻转架22、转动轮架23、移动轮24、轴承座25、螺纹转杆26和螺纹套钻杆27,底座1上端开设有安置槽,安置槽左端内壁内开设有电机腔,电机腔左端内壁上通过电机座设置有驱动电机21,安置槽左右两端内壁之间通过轴承设置有翻转架22,驱动电机21输出端通过联轴器与翻转架22相连接,底座1下端沿轴向均匀通过轴承设置有转动轮架23,转动轮架23两侧壁通过轴承设置有移动轮24,底座1左右两端对称开设有定位槽,定位槽内端内壁上设置有轴承座25;轴承座25两侧壁之间通过轴承设置螺纹转杆26,螺纹套钻杆27通过螺纹连接方式与螺纹转杆26相连接;驱动电机21通过翻转架22带动砖块铺设装置3倾斜至固定角度,从而将砖块铺设装置3摆在铺设位置,通过转动轮架23的转向和移动轮24的进给从而带动砖块铺设装置3进给,从而在铺设一列后,移动至下一列的安装位置,通过轴承座25调节螺纹转杆26的角度,再通过转动螺纹套钻杆27延伸至与地面固定砖块铺设装置3,从而防止砖块铺设装置3在铺设过程中受力偏斜。

[0027] 所述的砖块铺设装置3包括铺设架31、滑动架32、下压架33、滑动条34、铰接杆35、开合柱36、左夹持机构37、右夹持机构38和下压机构39,铺设架31社哈子在翻转架22后端,铺设架31上端设置有滑动架32,下压架33通过滑动方式与滑动架32相连接,铺设架31下端内壁上左右对称通过滑动方式设置有滑动条34,滑动条34上端通过铰接方式设置有铰接杆35,铰接杆35另一端通过铰接方式与下压架33相连接,滑动条34上端从前往后均匀设置有开合柱36,左夹持机构37和右夹持机构38通过滑动方式与开合柱36相连接,下压架33下端设置有下压机构39;所述的左夹持机构37结构与左夹持机构38结构一致。通过开合柱36将左夹持机构37和右夹持机构38一一放置,在通过左夹持机构37和右夹持机构38对砖块进行承托并夹持,再通过人工带动下压架33将下进给,然后通过铰接杆35带动滑动条34向外张开,从而通过开合柱36带动左夹持机构37和右夹持机构38对砖块进行解锁,再通过下压机构39将砖块整列铺设。

[0028] 所述的滑动架32外壁上设置有橡胶摩擦垫。橡胶摩擦垫使得下压架不会自动滑动,需要人工施力才能进给。

[0029] 所述的左夹持机构37包括夹持架371、滑动承托板372、穿柱槽373、滑动连接块374、滑动连接槽375和夹持斜板376,滑动承托板372通过滑动方式与夹持架371相连接,滑动承托板372上端开设有穿柱槽373,夹持架371前端设置有滑动连接块374,夹持架371后端开设有滑动连接槽375,夹持斜板376通过滑动方式设置在夹持架371左端内壁上,夹持斜板376与夹持架371左端内壁之间设置有辅助弹簧。相邻的所述滑动连接块374通过滑动方式

与滑动连接槽375相连接。所述的开合柱36通过滑动方式与穿柱槽373相连接

[0030] 通过滑动连接块374和滑动连接槽375之间的相互配合从而使得多个夹持架371相互限位固定,使得一系列砖块紧贴在一起,通过滑动承托板372对砖块进行承托,夹持斜板376对砖块进行夹持,当开合柱36向外进给时,再通过穿柱槽373将滑动承托板372打开,解除对砖块的承托和限位,但是夹持斜板376依旧保持对砖块的固定夹持,从而保持一系列砖块的整齐铺设。

[0031] 所述的下压机构39包括下压套391、滑动柱392、挤压块393和复位弹簧394,下压套391设置在下压架33下端,滑动柱392通过滑动方式与下压套391相连接,滑动柱392下端设置有挤压块393,挤压块393与下压套391之间设置有复位弹簧394。通过挤压块393将一系列砖块整体向下挤压铺设,复位弹簧394将下压架33的挤压力度转变成逐渐增加的挤压力度,从而将砖块更好的挤压进铺设地面。

[0032] 以上所述仅为本发明的优选实施例而已,并不用于限制本发明,对于本领域的技术人员来说,本发明可以有各种更改和变化。凡在本发明的精神和原则之内,所作的任何修改、等同替换、改进等,均应包含在本发明的保护范围之内。

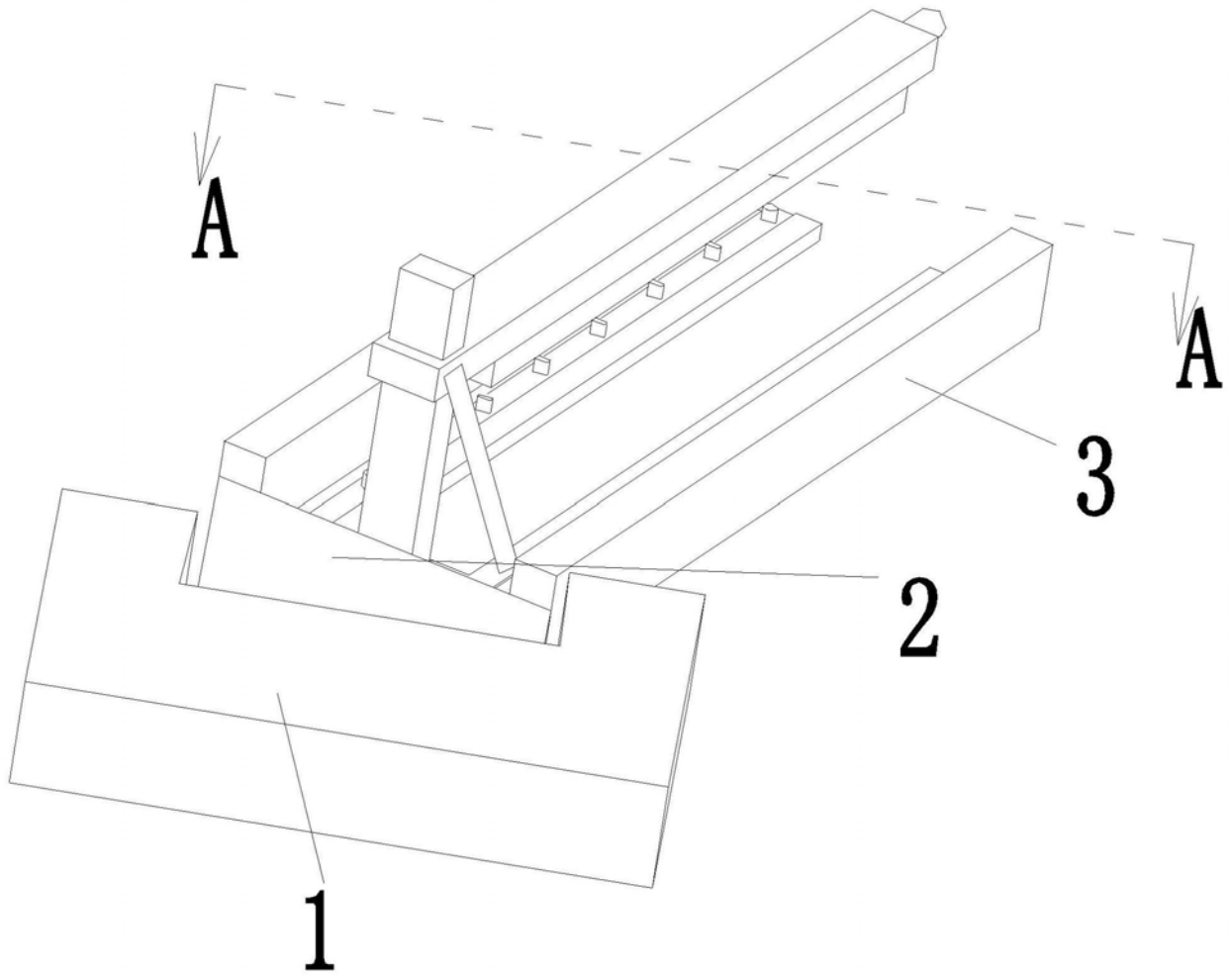


图1

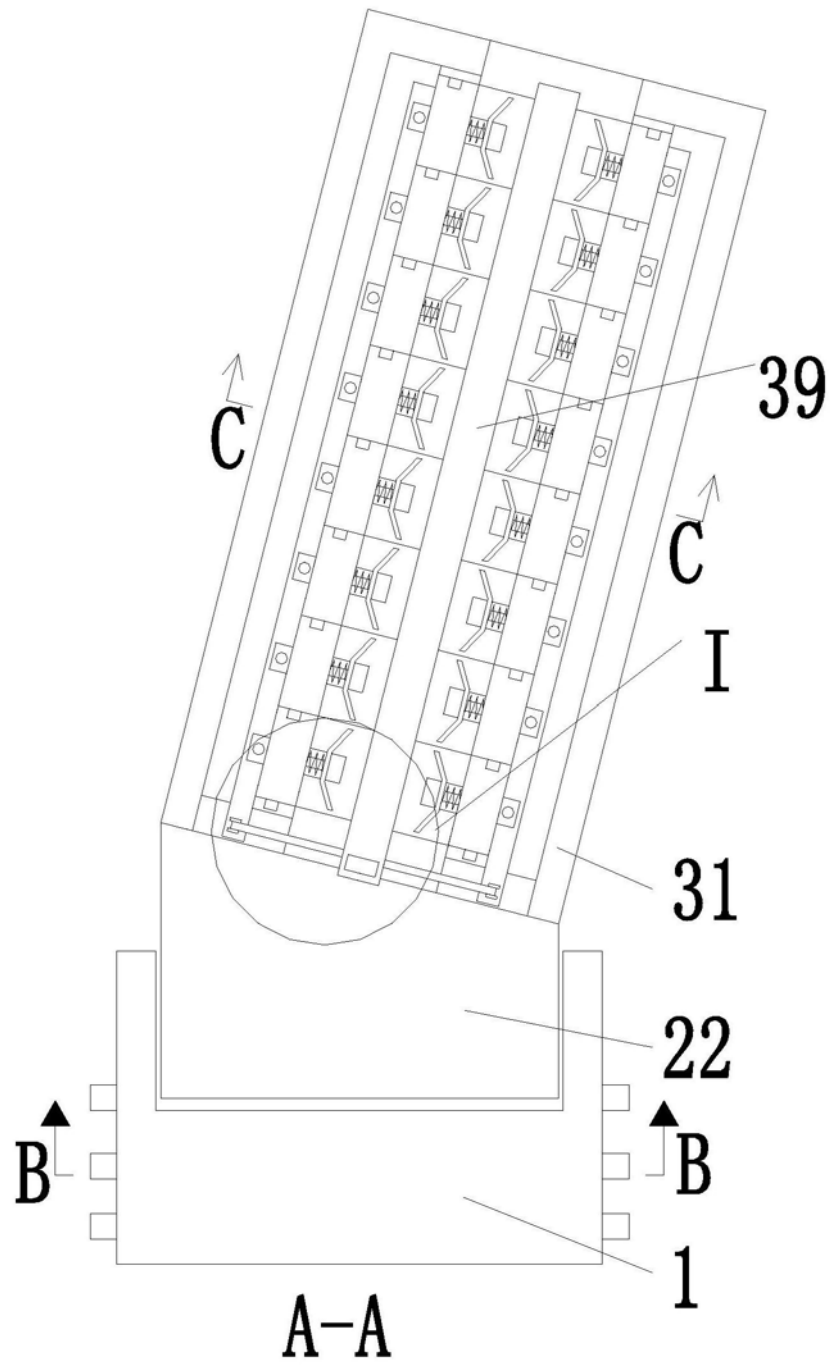


图2

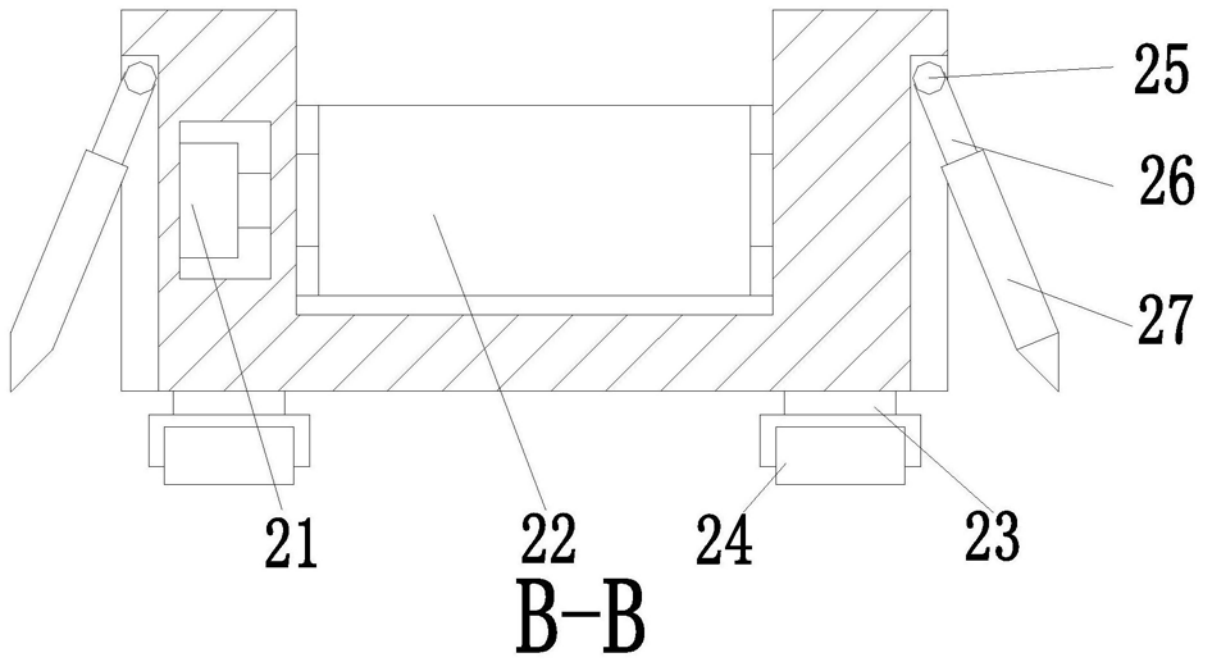


图3

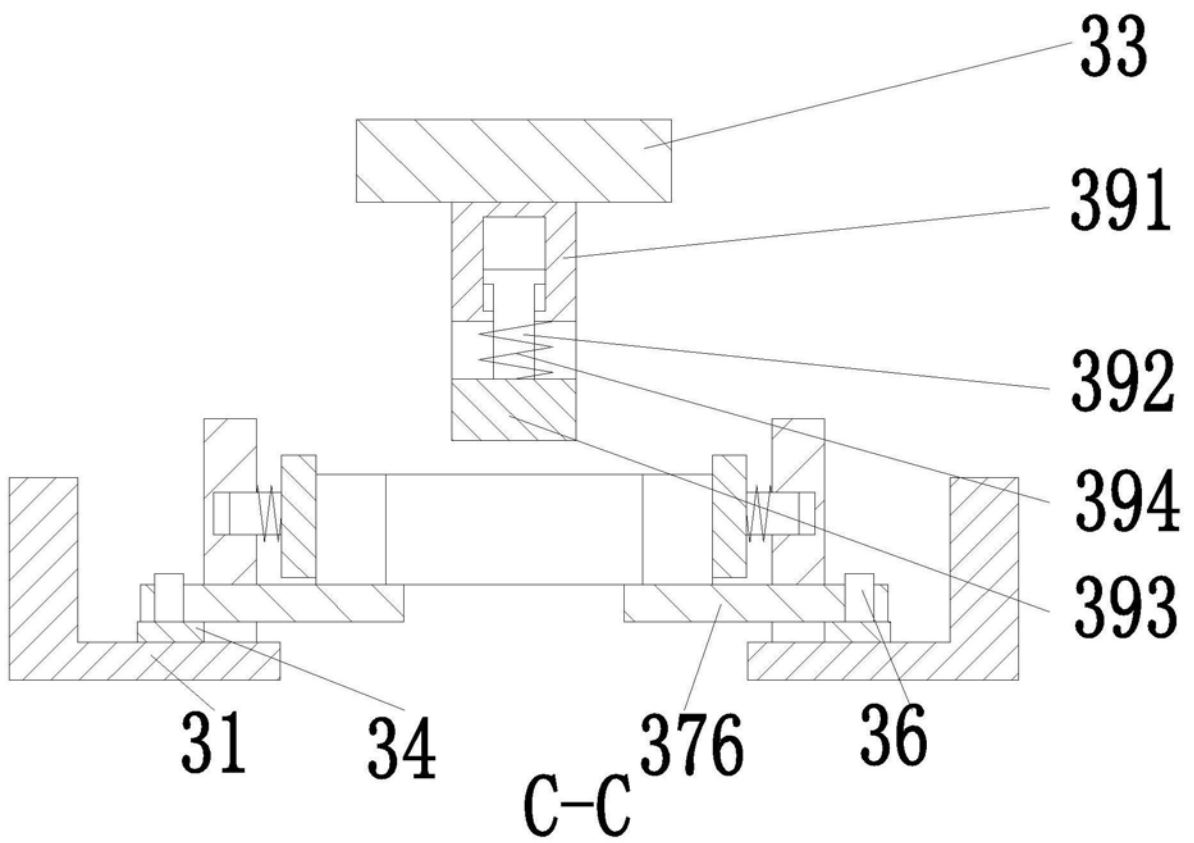


图4

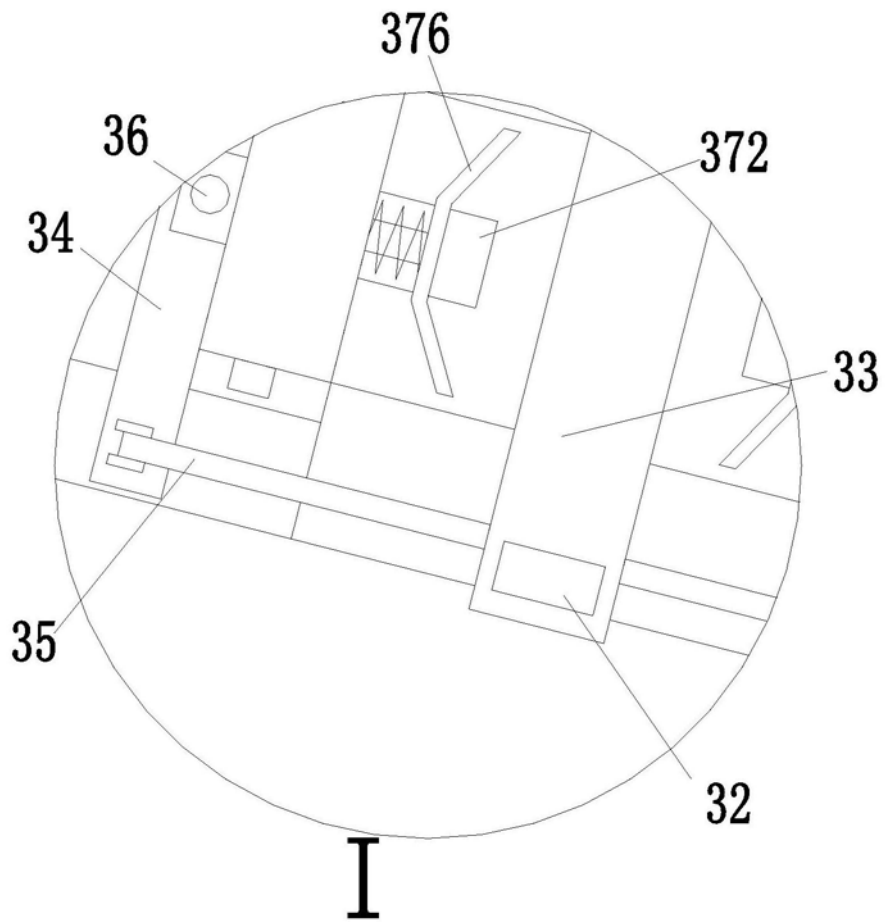


图5

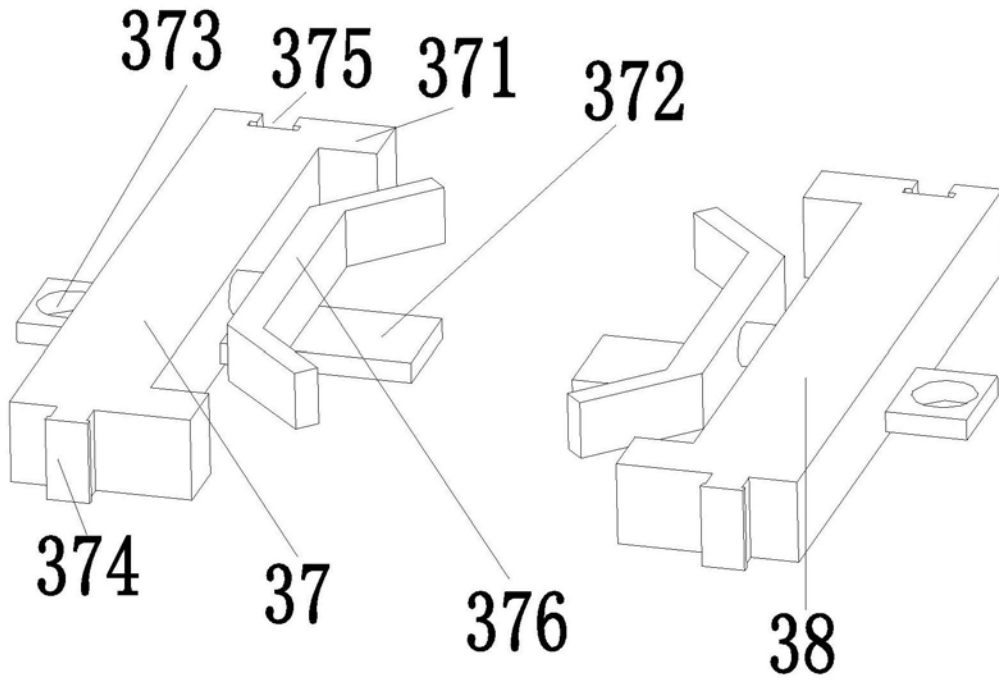


图6