



(12) 发明专利申请

(10) 申请公布号 CN 114235057 A

(43) 申请公布日 2022.03.25

(21) 申请号 202210055338.1

(22) 申请日 2022.01.18

(71) 申请人 湖北文理学院

地址 441053 湖北省襄阳市隆中路296号

(72) 发明人 马婷婷 王天天 朱弘纪 丁正满

(74) 专利代理机构 东莞市卓易专利代理事务所
(普通合伙) 44777

代理人 王再兴

(51) Int. Cl.

G01D 21/02 (2006.01)

G01D 11/00 (2006.01)

G01D 11/16 (2006.01)

H05K 7/20 (2006.01)

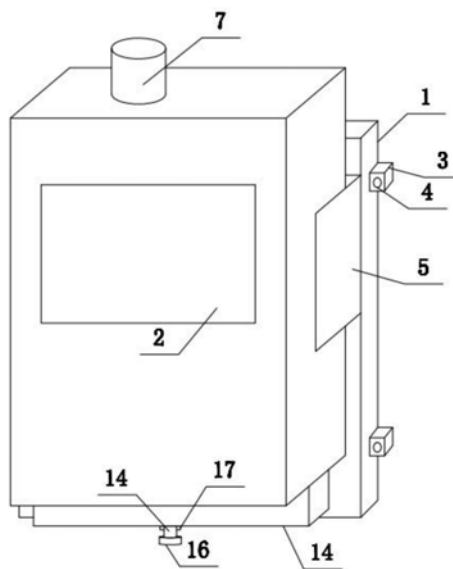
权利要求书1页 说明书4页 附图4页

(54) 发明名称

一种多功能环境保护监测设备

(57) 摘要

本发明公开了一种多功能环境保护监测设备,包括安装板和壳体,所述安装板和壳体插接连接,所述安装板的正面下半部设有卡装件,所述安装板通过卡装件和壳体下端活动连接,所述壳体的内部固定安装有监测设备本体,所述壳体的内部设有散热件,所述壳体的上端固定安装有报警器。本发明采用上述结构,在壳体和插块进行插接过程中,壳体下端和卡块斜面接触并挤压卡块所连接的配块,配块滑动挤压安装腔内的弹簧,当壳体插入到底后,弹簧复位推动卡块插入到壳体底部将其固定,拆卸时拉动拉柄使得导杆下移同时推动移块滑动插入到导杆的方槽内,即可对其定位将壳体从插块上拔出即可,从而可以方便对该监测设备本体进行装卸。



1. 一种多功能环境保护监测设备,其特征在于:包括安装板(1)和壳体(7),所述安装板(1)和壳体(7)插接连接,所述安装板(1)的正面下半部设有卡装件(14),所述安装板(1)通过卡装件(14)和壳体(7)下端活动连接,所述壳体(7)的内部固定安装有监测设备本体(10),所述壳体(7)的内部设有散热件(11),所述壳体(7)的上端固定安装有报警器(9),所述壳体(7)的左侧固定安装有监测头(8)。

2. 根据权利要求1所述的一种多功能环境保护监测设备,其特征在于:所述安装板(1)的左右两侧均固定连接固定块(3),所述固定块(3)的外侧设有固定孔(4)。

3. 根据权利要求1所述的一种多功能环境保护监测设备,其特征在于:所述安装板(1)的正面对称固定连接插块(5),所述壳体(7)的背面设有插槽(6),所述插块(5)和插槽(6)为插接连接。

4. 根据权利要求1所述的一种多功能环境保护监测设备,其特征在于:所述卡装件(14)包括基块(146),所述基块(146)固定连接在安装板(1)的正面下半部,所述基块(146)的内侧设有安装腔(141),所述安装腔(141)的内侧滑动连接有配块(143),所述配块(143)的下端固定连接有导杆(145),所述导杆(145)的一端设在安装腔(141)的外部,所述配块(143)和安装腔(141)的内部对侧固定连接有弹簧(144),所述配块(143)的上端固定连接有卡块(142),所述卡块(142)的一端贯穿安装腔(141)和壳体(7)的下端卡接连接。

5. 根据权利要求4所述的一种多功能环境保护监测设备,其特征在于:所述导杆(145)的下端贯穿安装腔(141)固定连接拉柄(16)。

6. 根据权利要求4所述的一种多功能环境保护监测设备,其特征在于:所述导杆(145)的外侧设有方槽(15),所述基块(146)的下端滑动连接有移块(17)。

7. 根据权利要求1所述的一种多功能环境保护监测设备,其特征在于:所述散热件(11)包括轴杆(111),所述轴杆(111)转动连接在壳体(7)内部,所述壳体(7)的左侧固定连接电机(114),所述电机(114)的输出端伸入壳体(7)内部和轴杆(111)的一端固定连接,所述轴杆(111)的外侧对称固定安装有第一角齿(112),所述壳体(7)的下端设有通孔(115),所述通孔(115)的内侧固定安装有风叶(116),所述风叶(116)的轴部固定连接第二角齿(113),所述第一角齿(112)和第二角齿(113)为啮合连接。

8. 根据权利要求7所述的一种多功能环境保护监测设备,其特征在于:所述壳体(7)的下端固定安装有防尘网(12),所述防尘网(12)将通孔(115)的下端所覆盖。

9. 根据权利要求7所述的一种多功能环境保护监测设备,其特征在于:所述壳体(7)的内侧固定安装有挡网(13),所述挡网(13)设在第一齿轮和第二齿轮的上端。

10. 根据权利要求1所述的一种多功能环境保护监测设备,其特征在于:所述壳体(7)的正面固定安装有显示屏(2)。

一种多功能环境保护监测设备

技术领域

[0001] 本发明属于环境监测领域,特别涉及一种多功能环境保护监测设备。

背景技术

[0002] 环境监测,是指环境监测机构对环境质量状况进行监视和测定的活动。环境监测是通过对反映环境质量的指标进行监视和测定,以确定环境污染状况和环境质量的高低。环境监测的内容主要包括物理指标的监测、化学指标的监测和生态系统的监测。

[0003] 然而,现有技术中的环境监测设备在使用过程中存在一定的局限,一方面环境监测设备的外部安装固定不便,另一方面传统的环境监测设备只开设散热孔进行散热散热效果不好,影响内部硬件的使用寿命。

发明内容

[0004] 针对背景技术中提到的问题,本发明的目的是提供一种多功能环境保护监测设备,以解决现有技术中环境保护监测设备散热效果不好寿命低和安装固定不便的问题。

[0005] 本发明的上述技术目的是通过以下技术方案得以实现的:

[0006] 一种多功能环境保护监测设备,包括安装板和壳体,所述安装板和壳体插接连接,所述安装板的正面下半部设有卡装件,所述安装板通过卡装件和壳体下端活动连接,所述壳体的内部固定安装有监测设备本体,所述壳体的内部设有散热件,所述壳体的上端固定安装有报警器,所述壳体的左侧固定安装有监测头。

[0007] 通过采用上述技术方案,通过在安装板上插接壳体后,利用安装板上设置的卡装件可以方便对壳体进行固定,同时在监测设备本体设在壳体内,利用壳体内部的散热件可以方便对监测设备本体进行高效散热。

[0008] 进一步地,作为优选技术方案,所述安装板的左右两侧均固定连接固定块,所述固定块的外侧设有固定孔。

[0009] 通过采用上述技术方案,通过在安装板的外部设置带有固定孔的固定块,可以方便对安装板进行固定。

[0010] 进一步地,作为优选技术方案,所述安装板的正面对称固定连接插块,所述壳体的背面设有插槽,所述插块和插槽为插接连接。

[0011] 通过采用上述技术方案,通过在安装板的正面设置插块,可以方便将带有插槽的壳体插入,将其定位并支撑。

[0012] 进一步地,作为优选技术方案,所述卡装件包括基块,所述基块固定连接在安装板的正面下半部,所述基块的内侧设有安装腔,所述安装腔的内侧滑动连接有配块,所述配块的下端固定连接有导杆,所述导杆的一端设在安装腔的外部,所述配块和安装腔的内部对侧固定连接有弹簧,所述配块的上端固定连接有卡块,所述卡块的一端贯穿安装腔和壳体的下端卡接连接。

[0013] 通过采用上述技术方案,通过设置卡装件,在壳体和插块进行插接过程中,壳体下

端和卡块斜面接触并挤压卡块所连接的配块,配块滑动挤压安装腔内的弹簧,当壳体插入到底后,弹簧复位推动卡块插入到壳体底部将其固定。

[0014] 进一步地,作为优选技术方案,所述导杆的下端贯穿安装腔固定连接有拉柄。

[0015] 通过采用上述技术方案,通过在导杆下端设置拉柄,可以方便利用拉柄拉动导杆,对壳体进行拆卸。

[0016] 进一步地,作为优选技术方案,所述导杆的外侧设有方槽,所述基块的下端滑动连接有移块。

[0017] 通过采用上述技术方案,通过在导杆上设置方槽,拆卸时拉动拉柄使得导杆下移同时推动移块滑动插入到导杆的方槽内,即可对其定位将壳体从插块上拔出即可。

[0018] 进一步地,作为优选技术方案,所述散热件包括轴杆,所述轴杆转动连接在壳体内部,所述壳体的左侧固定连接有机,所述电机的输出端伸入壳体内部和轴杆的一端固定连接,所述轴杆的外侧对称固定安装有第一角齿,所述壳体的下端设有通孔,所述通孔的内侧固定安装有风叶,所述风叶的轴部固定连接有第二角齿,所述第一角齿和第二角齿为啮合连接。

[0019] 通过采用上述技术方案,通过设置散热件,利用壳体外部的电机转动带动壳体内部的轴杆转动,而轴杆的转动使得轴杆上的第一角齿联动第二角齿,而第二角齿通过和通孔内风叶轴进行连接,使得风叶可以进行同步转动。

[0020] 进一步地,作为优选技术方案,所述壳体的下端固定安装有防尘网,所述防尘网将通孔的下端所覆盖。

[0021] 通过采用上述技术方案,通过在壳体下端安装防尘网,可以方便对进风进行过滤。

[0022] 进一步地,作为优选技术方案,所述壳体的内侧固定安装有挡网,所述挡网设在第一齿轮和第二齿轮的上端。

[0023] 通过采用上述技术方案,通过在壳体内安装挡网,可以对第一角齿和第二角齿进行保护,避免监测设备本体上的线头搅入第一角齿和第二角齿之间。

[0024] 进一步地,作为优选技术方案,所述壳体的正面固定安装有显示屏。

[0025] 通过采用上述技术方案,通过在壳体正面安装显示屏,可以方便对监测的数据进行显示。

[0026] 综上所述,本发明主要具有以下有益效果:

[0027] 第一、在壳体和插块进行插接过程中,壳体下端和卡块斜面接触并挤压卡块所连接的配块,配块滑动挤压安装腔内的弹簧,当壳体插入到底后,弹簧复位推动卡块插入到壳体底部将其固定,拆卸时拉动拉柄使得导杆下移同时推动移块滑动插入到导杆的方槽内,即可对其定位将壳体从插块上拔出即可,从而可以方便对该监测设备本体进行装卸;

[0028] 第二、利用壳体外部的电机转动带动壳体内部的轴杆转动,而轴杆的转动使得轴杆上的第一角齿联动第二角齿,而第二角齿通过和通孔内风叶轴进行连接,使得风叶可以进行同步转动,从而可以提高对该监测设备本体的散热效果,提升使用寿命。

附图说明

[0029] 图1是本发明的立体图;

[0030] 图2是本发明的卡装件侧视图;

[0031] 图3是本发明的壳体剖视图；

[0032] 图4是本发明的图2中A处结构放大效果图。

[0033] 附图标记:1、安装板,2、显示屏,3、固定块,4、固定孔,5、插块,6、插槽,7、壳体,8、监测头,9、报警器,10、监测设备本体,11、散热件,111、轴杆,112、第一角齿,113、第二角齿,114、电机,115、通孔,116、风叶,12、防尘网,13、挡网,14、卡装件,141、安装腔,142、卡块,143、配块,144、弹簧,145、导杆,146、基块,15、方槽,16、拉柄,17、移块。

具体实施方式

[0034] 下面将结合本发明实施例中的附图,对本发明实施例中的技术方案进行清楚、完整地描述,显然,所描述的实施例仅仅是本发明一部分实施例,而不是全部的实施例。基于本发明中的实施例,本领域普通技术人员在没有做出创造性劳动前提下所获得的所有其他实施例,都属于本发明保护的范围。

[0035] 实施例1

[0036] 参考图1-4,本实施例所述的一种多功能环境保护监测设备,包括安装板1和壳体7,安装板1和壳体7插接连接,安装板1的正面下半部设有卡装件14,安装板1通过卡装件14和壳体7下端活动连接,壳体7的内部固定安装有监测设备本体10,壳体7的内部设有散热件11,壳体7的上端固定安装有报警器9,壳体7的左侧固定安装有监测头8,监测头8可以方便对流通的空气进行监测,当出现空气质量不达标时,监测设备本体10上的报警器9会发出报警;安装板1的左右两侧均固定连接固定块3,固定块3的外侧设有固定孔4,在安装板1的外部设置带有固定孔4的固定块3,可以方便对安装板1进行固定;安装板1的正面对称固定连接插块5,壳体7的背面设有插槽6,插块5和插槽6为插接连接,在安装板1的正面设置插块5,可以方便将带有插槽6的壳体7插入,将其定位并支撑;壳体7的正面固定安装有显示屏2,在壳体7正面安装显示屏2,可以方便对监测的数据进行显示。

[0037] 在安装板1上插接壳体7后,利用安装板1上设置的卡装件14可以方便对壳体7进行固定,同时在监测设备本体10设在壳体7内,利用壳体7内部的散热件11可以方便对监测设备本体10进行高效散热,有效解决现有技术中环境保护监测设备散热效果不好寿命低和安装固定不便的问题。

[0038] 实施例2

[0039] 参考图2和图4,在实施例1的基础上,为了达到方便对壳体7安装的目的,本实施例对卡装件14进行了创新设计,具体地,卡装件14包括基块146,基块146固定连接在安装板1的正面下半部,基块146的内侧设有安装腔141,安装腔141的内侧滑动连接有配块143,配块143的下端固定连接导杆145,导杆145的一端设在安装腔141的外部,配块143和安装腔141的内部对侧固定连接弹簧144,配块143的上端固定连接卡块142,卡块142的一端贯穿安装腔141和壳体7的下端卡接连接,在壳体7和插块5进行插接过程中,壳体7下端和卡块142斜面接触并挤压卡块142所连接的配块143,配块143滑动挤压安装腔141内的弹簧144,当壳体7插入到底后,弹簧144复位推动卡块142插入到壳体7底部将其固定;导杆145的下端贯穿安装腔141固定连接拉柄16,在导杆145下端设置拉柄16,可以方便利用拉柄16拉动导杆145,对壳体7进行拆卸;导杆145的外侧设有方槽15,基块146的下端滑动连接有移块17,在导杆145上设置方槽15,拆卸时拉动拉柄16使得导杆145下移同时推动移块17滑动插

入到导杆145的方槽15内,即可对其定位将壳体7从插块5上拔出即可;安装腔141和配块143之间对称共设有2个弹簧144,可以对配块143进行稳定的推顶。

[0040] 实施例3

[0041] 参考图3,本实施例在实施例1的基础上,为了达到方便壳体7内部监测设备本体10散热的目的,本实施例对散热件11进行了创新设计,具体地,散热件11包括轴杆111,轴杆111转动连接在壳体7内部,壳体7的左侧固定连接有机电114,机电114的输出端伸入壳体7内部和轴杆111的一端固定连接,轴杆111的外侧对称固定安装有第一角齿112,壳体7的下端设有通孔115,通孔115的内侧固定安装有风叶116,风叶116的轴部固定连接有机电113,第一角齿112和第二角齿113为啮合连接,利用壳体7外部的机电114转动带动壳体7内部的轴杆111转动,而轴杆111的转动使得轴杆111上的第一角齿112联动第二角齿113,而第二角齿113通过和通孔115内风叶116轴进行连接,使得风叶116可以进行同步转动;壳体7的下端固定安装有防尘网12,防尘网12将通孔115的下端所覆盖,在壳体7下端安装防尘网12,可以方便对进风进行过滤;壳体7的内侧固定安装有挡网13,挡网13设在第一齿轮和第二齿轮的上端,在壳体7内安装挡网13,可以对第一角齿112和第二角齿113进行保护,避免监测设备本体10上的线头搅入第一角齿112和第二角齿113之间。

[0042] 使用原理及优点:安装过程中,在壳体7和插块5进行插接过程中,壳体7下端和卡块142斜面接触并挤压卡块142所连接的配块143,配块143滑动挤压安装腔141内的弹簧144,当壳体7插入到底后,弹簧144复位推动卡块142插入到壳体7底部将其固定,拆卸时拉动拉柄16使得导杆145下移同时推动移块17滑动插入到导杆145的方槽15内,即可对其定位将壳体7从插块5上拔出即可,使用过程中,利用壳体7外部的机电114转动带动壳体7内部的轴杆111转动,而轴杆111的转动使得轴杆111上的第一角齿112联动第二角齿113,而第二角齿113通过和通孔115内风叶116轴进行连接,使得风叶116可以进行同步转动对壳体7内的监测设备本体10进行散热,壳体7左侧还设有出风口,使得上升的热量可以排出去,而监测头8可以方便对流通的空气进行监测,当出现空气质量不达标时,监测设备本体10上的报警器9会发出报警,同时相关数据会通过显示屏2进行显示。

[0043] 尽管已经示出和描述了本发明的实施例,对于本领域的普通技术人员而言,可以理解在不脱离本发明的原理和精神的情况下可以对这些实施例进行多种变化、修改、替换和变型,本发明的范围由所附权利要求及其等同物限定。

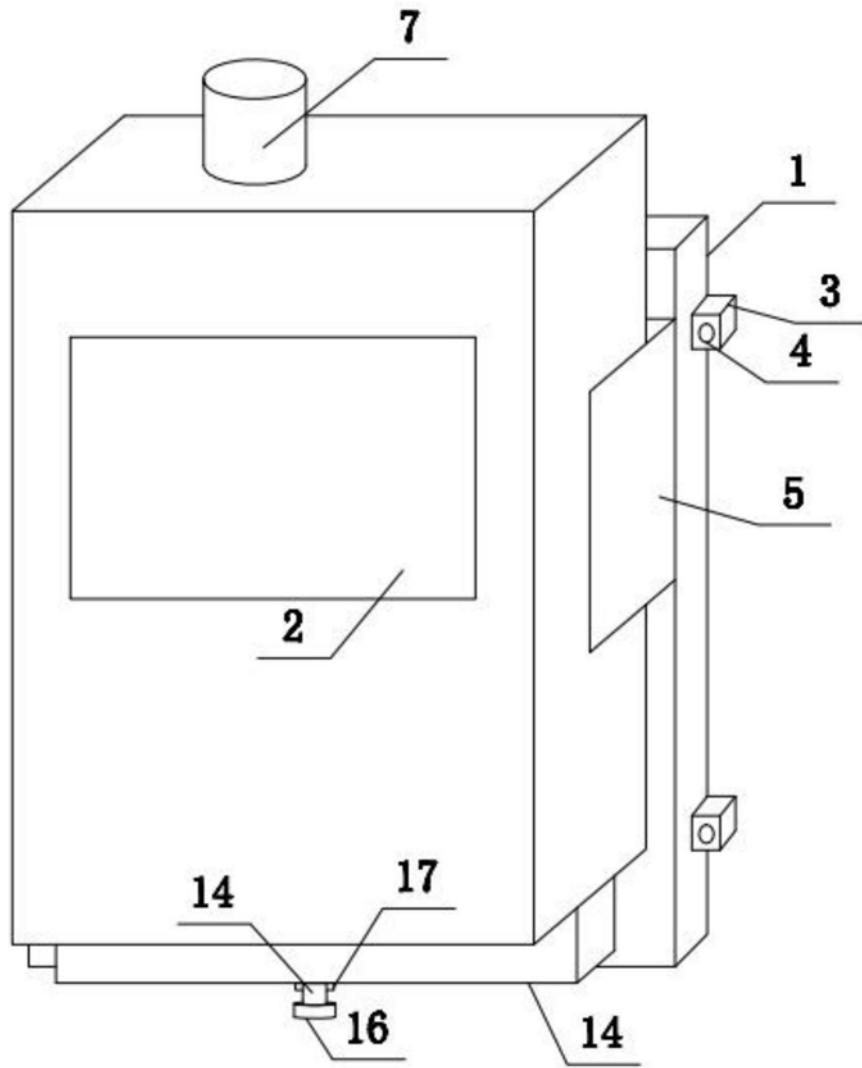


图1

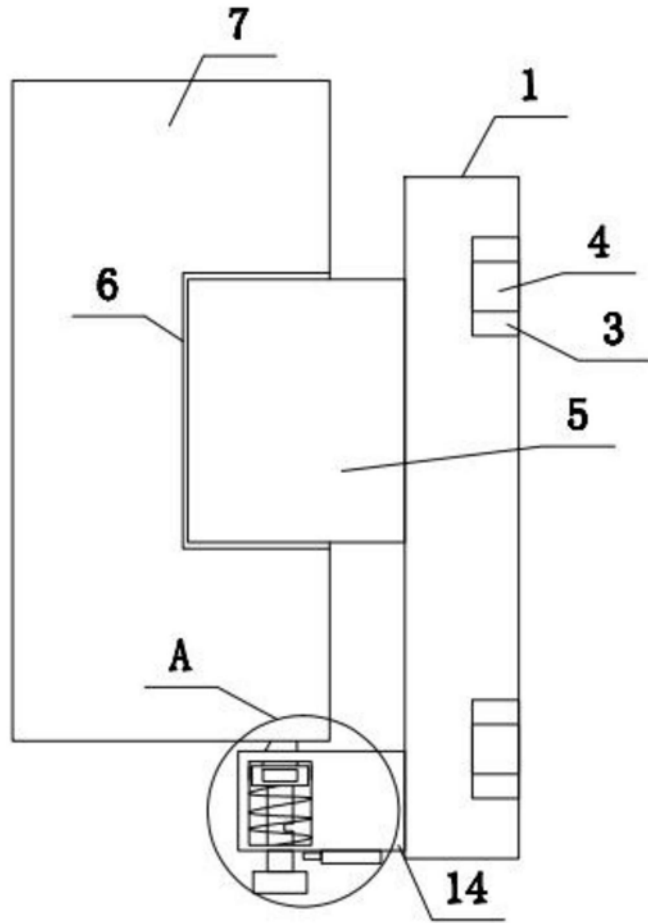


图2

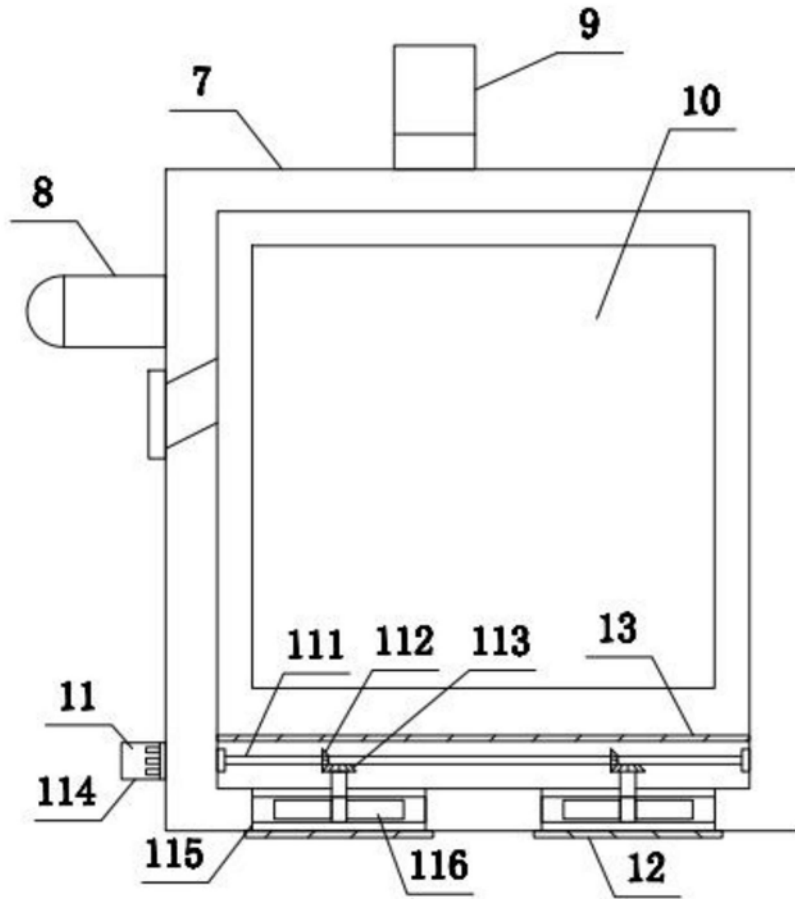


图3

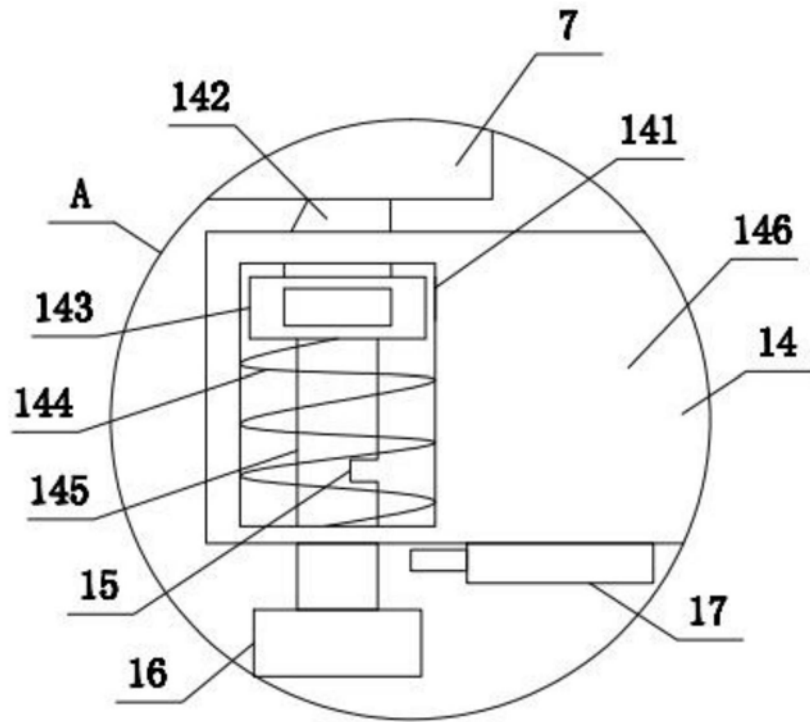


图4