



(12) 发明专利申请

(10) 申请公布号 CN 113244992 A

(43) 申请公布日 2021.08.13

(21) 申请号 202110530744.4

(22) 申请日 2021.05.15

(71) 申请人 卫富昌

地址 226000 江苏省南通市海门市包场镇
发展大道88号

(72) 发明人 卫富昌

(51) Int. Cl.

B02C 2/00 (2006.01)

B02C 19/00 (2006.01)

B02C 18/12 (2006.01)

B02C 18/18 (2006.01)

B02C 18/22 (2006.01)

F16F 15/04 (2006.01)

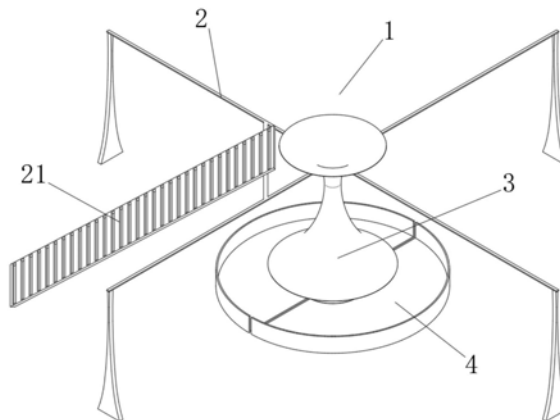
权利要求书1页 说明书6页 附图4页

(54) 发明名称

一种选矿破碎磨细设备

(57) 摘要

本发明公开了一种选矿破碎磨细设备,包括支撑座、破碎机构和收集机构组成的选矿破碎磨细设备本体,所述支撑座的外侧通过承接杆固定连接运输梯,所述支撑座的内部通过承接环与破碎机构的外侧固定连接,所述收集机构包括磁力框,所述磁力框的内部设置有承接座,所述承接座的顶部固定连接电机,所述破碎机构包括破碎壳,所述破碎壳的外侧通过承接环与支撑座的内部固定连接,本发明涉及选矿技术领域。该一种选矿破碎磨细设备,解决了在选矿生产过程中,传统粉碎设备,多数采用双辊横向碾压,横向碾压效果差,导致矿石破碎磨细程度低,无法保证矿石全部都达到标准,同时碾压过程中,产生大量粉尘,影响周围环境的问题。



1. 一种选矿破碎磨细设备,包括支撑座(2)、破碎机构(3)和收集机构(4)组成的选矿破碎磨细设备本体(1),其特征在于:所述支撑座(2)的外侧通过承接杆固定连接有运输梯(21),所述支撑座(2)的内部通过承接环与破碎机构(3)的外侧固定连接,所述收集机构(4)包括磁力框(41),所述磁力框(41)的内部设置有承接座(42),所述承接座(42)的顶部固定连接有电机(43),所述破碎机构(3)包括破碎壳(31),所述破碎壳(31)的外侧通过承接环与支撑座(2)的内部固定连接,所述破碎壳(31)的内壁固定连接有研磨球(32),所述破碎壳(31)的内部设置有破碎器(33),所述破碎器(33)的底部通过转动轴与电机(43)的顶部固定连接。

2. 根据权利要求1所述的一种选矿破碎磨细设备,其特征在于:所述破碎器(33)包括中固块(331),所述中固块(331)的底部通过转动轴与电机(43)的顶部固定连接,所述中固块(331)的外侧套设有破碎条(332)。

3. 根据权利要求2所述的一种选矿破碎磨细设备,其特征在于:所述中固块(331)的顶部固定连接有锥型块(333),所述锥型块(333)的内部开设有碰撞腔(334),所述碰撞腔(334)的内部设置有碰撞器(335)。

4. 根据权利要求3所述的一种选矿破碎磨细设备,其特征在于:所述碰撞器(335)包括碰撞块(3351),所述碰撞块(3351)的顶部固定连接有破碎刀(3352),所述碰撞块(3351)的外侧通过滚动珠与碰撞腔(334)的内壁转动连接。

5. 根据权利要求4所述的一种选矿破碎磨细设备,其特征在于:所述碰撞腔(334)内壁固定连接有开孔板(3353),所述碰撞块(3351)的底部通过牵拉绳固定连接有配重球(3354),所述牵拉绳的底端贯穿开孔板(3353)并与开孔板(3353)的内部滑动连接。

6. 根据权利要求1所述的一种选矿破碎磨细设备,其特征在于:所述研磨球(32)包括球体(321),所述球体(321)的右侧与破碎壳(31)的内壁固定连接,所述球体(321)的内部固定连接有回弹片(322),所述回弹片(322)远离破碎壳(31)的一侧固定连接有减震囊(323)。

7. 根据权利要求6所述的一种选矿破碎磨细设备,其特征在于:所述减震囊(323)的内部设置有回弹杆(324),所述减震囊(323)的外侧通过弧形条与球体(321)的内部固定连接。

8. 根据权利要求6所述的一种选矿破碎磨细设备,其特征在于:所述球体(321)的外侧分别固定连接有粉碎块(325)和粉碎条(326),所述粉碎块(325)包括块体(3251),所述块体(3251)的内部开设有粉碎孔(3252),所述粉碎孔(3252)的内壁固定连接有内切板(3253),所述内切板(3253)远离块体(3251)的一侧通过复位片固定连接有粉碎刀(3254)。

9. 根据权利要求8所述的一种选矿破碎磨细设备,其特征在于:所述粉碎条(326)包括内转杆(3261),所述内转杆(3261)的底端通过转动轴与球体(321)内部转动连接,所述内转杆(3261)外侧通过回扯条固定连接有粉碎片(3262)。

一种选矿破碎磨细设备

技术领域

[0001] 本发明涉及选矿技术领域,具体为一种选矿破碎磨细设备。

背景技术

[0002] 选矿是根据矿石中不同矿物的物理、化学性质,把矿石破碎磨细以后,采用重选法、浮选法、磁选法、电选法等方法,将有用矿物与脉石矿物分开,并使各种共生(伴生)的有用矿物尽可能相互分离,除去或降低有害杂质,以获得冶炼或其他工业所需原料的过程。

[0003] 根据中国专利CN106475188A中所述,本发明提供一种选矿用破碎设备,包括原矿仓,所述原矿仓下设置有输料通道,所述输料通道的中部设有一个凹形区,所述输料通道下设置有破碎腔,所述破碎腔的顶部中部设置有进料口,所述进料口上设置有格栅,所述破碎腔内设置有破碎装置,所述破碎装置包括可调衬板,固定衬板和旋转破碎锤,所述可调衬板和固定衬板的内侧分布有锯齿块,所述破碎腔的顶端两侧设有一个防尘罩。本发明的有益效果是输料通道的中部设有一个凹形区,减少了物料和输料通道之间的摩擦,减少输料通道的磨损,进料口上设置格栅,防止过大的物料进入破碎腔,减小破碎装置的承受力,破碎腔顶端设置防尘罩,能有效阻隔输料及破碎中产生的粉尘外扬。

[0004] 在选矿生产过程中,传统粉碎设备,多数采用双辊横向碾压,横向碾压效果差,导致矿石破碎磨细程度低,无法保证矿石全部都达到标准,同时碾压过程中,产生大量粉尘,影响周围环境。

发明内容

[0005] (一)解决的技术问题

[0006] 针对现有技术的不足,本发明提供了一种选矿破碎磨细设备,解决了在选矿生产过程中,传统粉碎设备,多数采用双辊横向碾压,横向碾压效果差,导致矿石破碎磨细程度低,无法保证矿石全部都达到标准,同时碾压过程中,产生大量粉尘,影响周围环境的问题。

[0007] (二)技术方案

[0008] 为实现以上目的,本发明通过以下技术方案予以实现:一种选矿破碎磨细设备,包括支撑座、破碎机构和收集机构组成的选矿破碎磨细设备本体,所述支撑座的外侧通过承接杆固定连接运输梯,所述支撑座的内部通过承接环与破碎机构的外侧固定连接,所述收集机构包括磁力框,所述磁力框的内部设置有承接座,所述承接座的顶部固定连接电机,所述破碎机构包括破碎壳,所述破碎壳的外侧通过承接环与支撑座的内部固定连接,所述破碎壳的内壁固定连接研磨球,所述破碎壳的内部设置有破碎器,所述破碎器的底部通过转动轴与电机的顶部固定连接。

[0009] 与传统相比,当将矿石放入运输梯上,运输梯带动矿石进入破碎机构中的破碎壳内部,破碎壳设计为喇叭口型,方便矿石进入,破碎壳为非开放式,减少破碎器对矿石进行破碎和研磨时,产生粉尘的飞扬,保护周围环境,在破碎器对矿石进行破碎和研磨时,破碎器设计为锥型,配合破碎壳内壁的研磨球,对矿石充分的破碎和研磨,矿石受到重力影响,

向下运动,在运动过程中,经过破碎器和研磨球时,多次破碎和研磨后,方可进入收集机构中,防止有破碎和研磨不充分的混入,影响整体破碎和研磨的效果,破碎和研磨后的粉末矿石,进入收集机构上的磁力框内部,磁力框通过磁力作用,相互吸合,方便后续对粉末矿石的收集,收集后相互吸合,使用起来便捷。

[0010] 优选的,所述破碎器包括中固块,所述中固块的底部通过转动轴与电机的顶部固定连接,所述中固块的外侧套设有破碎条。

[0011] 优选的,所述中固块的顶部固定连接有用锥型块,所述锥型块的内部开设有碰撞腔,所述碰撞腔的内部设置有碰撞器。

[0012] 优选的,所述碰撞器包括碰撞块,所述碰撞块的顶部固定连接有用破碎刀,所述碰撞块的外侧通过滚动珠与碰撞腔的内壁转动连接。

[0013] 优选的,所述碰撞腔内壁固定连接有用开孔板,所述碰撞块的底部通过牵拉绳固定连接有用配重球,所述牵拉绳的底端贯穿开孔板并与开孔板的内部滑动连接。

[0014] 与传统相比,破碎器的顶部设计有用碰撞器,当较大颗粒的矿石在破碎器的顶部时,与破碎器的内部相互挤压,受到碰撞器的碰撞,较大颗粒的矿石,挤压碰撞器上的碰撞块,同时碰撞器受到离心力作用,碰撞块在碰撞腔的内部滑动,向外展开,增加碰撞块与较大颗粒矿石的接触面积,配合碰撞块上的破碎刀,加快对较大颗粒矿石的初步粉碎,提高生产速率,并防止较大颗粒矿石直接流下,损坏破碎条和研磨球,当使用完毕后,碰撞块的底部受到配重球的拉力作用,向碰撞腔的内部滑动,排除碰撞块表面的矿石,保持设备的清洁性,方便下次使用,较大颗粒矿石经过碰撞器初次碰撞后,较小颗粒的矿石沿着中固块边缘转动,同时受到破碎条的螺旋阻隔,较小颗粒需要沿着破碎条缓慢下移,配合研磨球对矿石进行多次研磨,得到粉末状的矿石,提高选矿破碎磨细设备本体对矿石的破碎磨细程度,同时破碎条的螺旋阻隔作用,防止有颗粒状矿石混入粉末状矿石的内部,降低产品整体质量。

[0015] 优选的,所述研磨球包括球体,所述球体的右侧与破碎壳的内壁固定连接,所述球体的内部固定连接有用回弹片,所述回弹片远离破碎壳的一侧固定连接有用减震囊。

[0016] 优选的,所述减震囊的内部设置有用回弹杆,所述减震囊的外侧通过弧形条与球体的内部固定连接。

[0017] 优选的,所述球体的外侧分别固定连接有用粉碎块和粉碎条,所述粉碎块包括块体,所述块体的内部开设有粉碎孔,所述粉碎孔的内壁固定连接有用内切板,所述内切板远离块体的一侧通过复位片固定连接有用粉碎刀。

[0018] 优选的,所述粉碎条包括内转杆,所述内转杆的底端通过转动轴与球体内部转动连接,所述内转杆外侧通过回扯条固定连接有用粉碎片。

[0019] 与传统相比,当较小颗粒矿石,在破碎条的内部转动时,同时受到研磨球的研磨,较小颗粒矿石经过研磨球上的粉碎块和粉碎条时,粉碎块上的粉碎刀设计有多组,相互配合,对较小颗粒矿石进行多次切割,增加对较小颗粒矿石的多次切割,配合切割后的较小颗粒矿石进入粉碎条时,粉碎条受到较小颗粒矿石挤压进行转动,粉碎条上的粉碎片,多次相互挤压碰撞较小颗粒矿石,切割后的较小颗粒矿石开始松动,进一步分化,多次配合后,使较小颗粒矿石研磨成粉末。

[0020] (三)有益效果

[0021] 本发明提供了一种选矿破碎磨细设备。具备以下有益效果:

[0022] (1)、本发明,设置有破碎壳,当将矿石放入运输梯上,运输梯带动矿石进入破碎机构中的破碎壳内部,破碎壳设计为喇叭口型,方便矿石进入,破碎壳为非开放式,减少破碎机对矿石进行破碎和研磨时,产生粉尘的飞扬,保护周围环境。

[0023] (2)、本发明,设置有研磨球和破碎器,在破碎器对矿石进行破碎和研磨时,破碎器设计为锥型,配合破碎壳内壁的研磨球,对矿石充分的破碎和研磨,矿石受到重力影响,向下运动,在运动过程中,经过破碎器和研磨球时,多次破碎和研磨后,方可进入收集机构中,防止有破碎和研磨不充分的混入,影响整体破碎和研磨的效果。

[0024] (3)、本发明,设置有收集机构,破碎和研磨后的粉末矿石,进入收集机构上的磁力框内部,磁力框通过磁力作用,相互吸合,方便后续对粉末矿石的收集,收集后相互吸合,使用起来便捷。

[0025] (4)、本发明,设置有碰撞器,破碎器的顶部设计有碰撞器,当较大颗粒的矿石在破碎器的顶部时,与破碎器的内部相互挤压,受到碰撞器的碰撞,较大颗粒的矿石,挤压碰撞器上的碰撞块,同时碰撞器受到离心力作用,碰撞块在碰撞腔的内部滑动,向外展开,增加碰撞块与较大颗粒矿石的接触面积,配合碰撞块上的破碎刀,加快对较大颗粒矿石的初步粉碎,提高生产速率,并防止较大颗粒矿石直接流下,损坏破碎条和研磨球。

[0026] (5)、本发明,设置有配重球,当使用完毕后,碰撞块的底部受到配重球的拉力作用,向碰撞腔的内部滑动,排除碰撞块表面的矿石,保持设备的清洁性,方便下次使用。

[0027] (6)、本发明,设置有破碎条和研磨球,较大颗粒矿石经过碰撞器初次碰撞后,较小颗粒的矿石沿着中固块边缘转动,同时受到破碎条的螺旋阻隔,较小颗粒需要沿着破碎条缓慢下移,配合研磨球对矿石进行多次研磨,得到粉末状的矿石,提高选矿破碎磨细设备本体对矿石的破碎磨细程度,同时破碎条的螺旋阻隔作用,防止有颗粒状矿石混入粉末状矿石的内部,降低产品整体质量。

[0028] (7)、本发明,设置有粉碎块和粉碎条,当较小颗粒矿石,在破碎条的内部转动时,同时受到研磨球的研磨,较小颗粒矿石经过研磨球上的粉碎块和粉碎条时,粉碎块上的粉碎刀设计有多组,相互配合,对较小颗粒矿石进行多次切割,增加对较小颗粒矿石的多次切割,配合切割后的较小颗粒矿石进入粉碎条时,粉碎条受到较小颗粒矿石挤压进行转动,粉碎条上的粉碎片,多次相互挤压碰撞较小颗粒矿石,切割后的较小颗粒矿石开始松动,进一步分化,多次配合后,使较小颗粒矿石研磨成粉末。

附图说明

[0029] 图1为本发明立体的结构示意图;

[0030] 图2为本发明收集机构立体的结构示意图;

[0031] 图3为本发明破碎机构立体局部剖面的结构示意图;

[0032] 图4为本发明破碎器剖面的结构示意图;

[0033] 图5为本发明图4中A处局部放大的结构示意图;

[0034] 图6为本发明研磨球剖面的结构示意图;

[0035] 图7为本发明图6中B处局部放大的结构示意图。

[0036] 图中:1选矿破碎磨细设备本体、2支撑座、21运输梯、3破碎机构、31破碎壳、32研磨球、321球体、322回弹片、323减震囊、324回弹杆、325粉碎块、3251块体、3252粉碎孔、3253内

切板、3254粉碎刀、326粉碎条、3261内转杆、3262粉碎片、33破碎器、331中固块、332破碎条、333锥型块、334碰撞腔、335碰撞器、3351碰撞块、3352破碎刀、3353开孔板、3354配重球、4收集机构、41磁力框、42承接座、43电机。

具体实施方式

[0037] 下面将结合本发明实施例中的附图,对本发明实施例中的技术方案进行清楚、完整地描述,显然,所描述的实施例仅仅是本发明一部分实施例,而不是全部的实施例。基于本发明中的实施例,本领域普通技术人员在没有做出创造性劳动前提下所获得的所有其他实施例,都属于本发明保护的范围。

[0038] 实施例一:

[0039] 请参阅图1-3,本发明提供一种技术方案:一种选矿破碎磨细设备,包括支撑座2、破碎机构3和收集机构4组成的选矿破碎磨细设备本体1,支撑座2的外侧通过承接杆固定连接有运输梯21,支撑座2的内部通过承接环与破碎机构3的外侧固定连接,收集机构4包括磁力框41,磁力框41的内部设置有承接座42,承接座42的顶部固定连接有电机43,破碎机构3包括破碎壳31,破碎壳31的外侧通过承接环与支撑座2的内部固定连接,破碎壳31的内壁固定连接有研磨球32,破碎壳31的内部设置有破碎器33,破碎器33的底部通过转动轴与电机43的顶部固定连接。

[0040] 使用时,将矿石放入运输梯21上,运输梯21带动矿石进入破碎机构3中的破碎壳31内部,外部电源接通,带动电机转动,通过转动轴带动破碎器33转动,矿石通过动破碎器33破碎和研磨,进入收集机构4上的磁力框41内部,与传统相比,当将矿石放入运输梯21上,运输梯21带动矿石进入破碎机构3中的破碎壳31内部,破碎壳31设计为喇叭口型,方便矿石进入,破碎壳31为非开放式,减少破碎器33对矿石进行破碎和研磨时,产生粉尘的飞扬,保护周围环境,在破碎器33对矿石进行破碎和研磨时,破碎器33设计为锥型,配合破碎壳31内壁的研磨球32,对矿石充分的破碎和研磨,矿石受到重力影响,向下运动,在运动过程中,经过破碎器33和研磨球32时,多次破碎和研磨后,方可进入收集机构4中,防止有破碎和研磨不充分的混入,影响整体破碎和研磨的效果,破碎和研磨后的粉末矿石,进入收集机构4上的磁力框41内部,磁力框41通过磁力作用,相互吸合,方便后续对粉末矿石的收集,收集后相互吸合,使用起来便捷。

[0041] 实施例二:

[0042] 请参阅图1-5,在实施例一的基础上,本发明提供一种技术方案:破碎器33包括中固块331,中固块331的底部通过转动轴与电机43的顶部固定连接,中固块331的外侧套设有破碎条332。

[0043] 中固块331的顶部固定连接有锥型块333,锥型块333的内部开设有碰撞腔334,碰撞腔334的内部设置有碰撞器335。

[0044] 碰撞器335包括碰撞块3351,碰撞块3351的顶部固定连接有破碎刀3352,碰撞块3351的外侧通过滚动珠与碰撞腔334的内壁转动连接。

[0045] 碰撞腔334内壁固定连接有开孔板3353,碰撞块3351的底部通过牵拉绳固定连接有配重球3354,牵拉绳的底端贯穿开孔板3353并与开孔板3353的内部滑动连接。

[0046] 使用时,当矿石进入破碎壳31的内部时,较大颗粒的矿石在破碎器33的顶部,与破

碎器33的内部相互挤压,受到碰撞器335的碰撞,较大颗粒的矿石挤压碰撞器335上的碰撞块3351,同时碰撞器335受到离心力作用,碰撞块3351在碰撞腔334的内部滑动,向外展开,并拉动配重球3354向上运动,向外展开的碰撞块3351对较大颗粒的矿石进行碰撞,碰撞后,较小颗粒的矿石沿着中固块331边缘转动,同时受到破碎条332的螺旋阻隔,配合研磨球32对矿石进行多次研磨,与传统相比,破碎器33的顶部设计有碰撞器335,当较大颗粒的矿石在破碎器33的顶部时,与破碎器33的内部相互挤压,受到碰撞器335的碰撞,较大颗粒的矿石,挤压碰撞器335上的碰撞块3351,同时碰撞器335受到离心力作用,碰撞块3351在碰撞腔334的内部滑动,向外展开,增加碰撞块3351与较大颗粒矿石的接触面积,配合碰撞块3351上的破碎刀3352,加快对较大颗粒矿石的初步粉碎,提高生产速率,并防止较大颗粒矿石直接流下,损坏破碎条332和研磨球32,当使用完毕后,碰撞块3351的底部受到配重球3354的拉力作用,向碰撞腔334的内部滑动,排除碰撞块3351表面的矿石,保持设备的清洁性,方便下次使用,较大颗粒矿石经过碰撞器335初次碰撞后,较小颗粒的矿石沿着中固块331边缘转动,同时受到破碎条332的螺旋阻隔,较小颗粒需要沿着破碎条332缓慢下移,配合研磨球32对矿石进行多次研磨,得到粉末状的矿石,提高选矿破碎磨细设备本体1对矿石的破碎磨细程度,同时破碎条332的螺旋阻隔作用,防止有颗粒状矿石混入粉末状矿石的内部,降低产品整体质量。

[0047] 实施例三:

[0048] 请参阅图1-7,在实施例一和实施例二的基础上,本发明提供一种技术方案:研磨球32包括球体321,球体321的右侧与破碎壳31的内壁固定连接,球体321的内部固定连接有回弹片322,回弹片322远离破碎壳31的一侧固定连接有减震囊323。

[0049] 减震囊323的内部设置有回弹杆324,减震囊323的外侧通过弧形条与球体321的内部固定连接。

[0050] 球体321的外侧分别固定连接有粉碎块325和粉碎条326,粉碎块325包括块体3251,块体3251的内部开设有粉碎孔3252,粉碎孔3252的内壁固定连接有内切板3253,内切板3253远离块体3251的一侧通过复位片固定连接有粉碎刀3254。

[0051] 粉碎条326包括内转杆3261,内转杆3261的底端通过转动轴与球体321内部转动连接,内转杆3261外侧通过回扯条固定连接有粉碎片3262。

[0052] 使用时,当较小颗粒矿石,在破碎条332的内部转动时,同时受到研磨球32的研磨,较小颗粒矿石经过研磨球32上的粉碎块325和粉碎条326时,粉碎块325对较小颗粒矿石进行多次切割,较小颗粒矿石经过粉碎条326时,粉碎条326受到较小颗粒矿石挤压进行转动,粉碎条326上的粉碎片3262,多次相互挤压碰撞较小颗粒矿石,与传统相比,当较小颗粒矿石,在破碎条332的内部转动时,同时受到研磨球32的研磨,较小颗粒矿石经过研磨球32上的粉碎块325和粉碎条326时,粉碎块325上的粉碎刀3254设计有多组,相互配合,对较小颗粒矿石进行多次切割,增加对较小颗粒矿石的多次切割,配合切割后的较小颗粒矿石进入粉碎条326时,粉碎条326受到较小颗粒矿石挤压进行转动,粉碎条326上的粉碎片3262,多次相互挤压碰撞较小颗粒矿石,切割后的较小颗粒矿石开始松动,进一步分化,多次配合后,使较小颗粒矿石研磨成粉末。

[0053] 需要说明的是,在本文中,诸如第一和第二等之类的关系术语仅仅用来将一个实体或者操作与另一个实体或操作区分开来,而不一定要求或者暗示这些实体或操作之间存

在任何这种实际的关系或者顺序。而且,术语“包括”、“包含”或者其任何其他变体意在涵盖非排他性的包含,从而使得包括一系列要素的过程、方法、物品或者设备不仅包括那些要素,而且还包括没有明确列出的其他要素,或者是还包括为这种过程、方法、物品或者设备所固有的要素。在没有更多限制的情况下,由语句“包括一个……”限定的要素,并不排除在包括所述要素的过程、方法、物品或者设备中还存在另外的相同要素。

[0054] 尽管已经示出和描述了本发明的实施例,对于本领域的普通技术人员而言,可以理解在不脱离本发明的原理和精神的情况下可以对这些实施例进行多种变化、修改、替换和变型,本发明的范围由所附权利要求及其等同物限定。

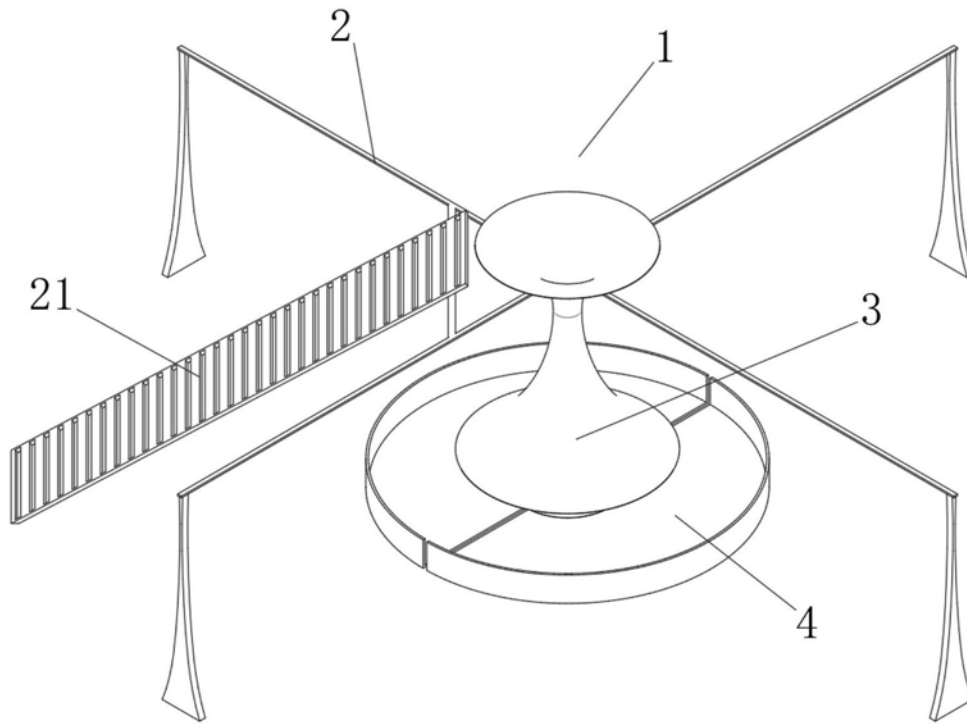


图1

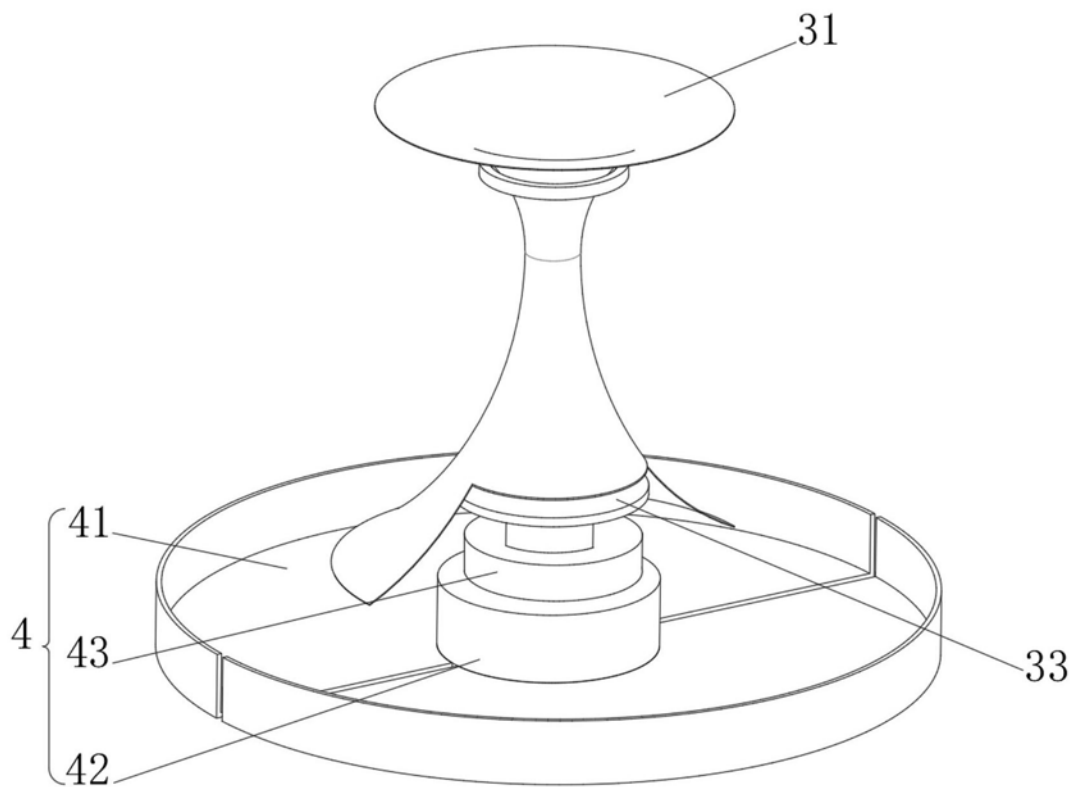


图2

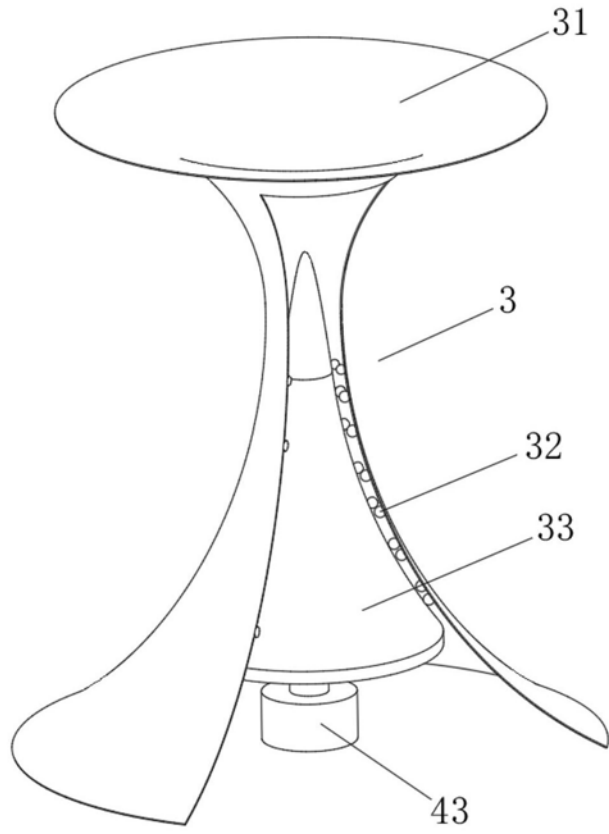


图3

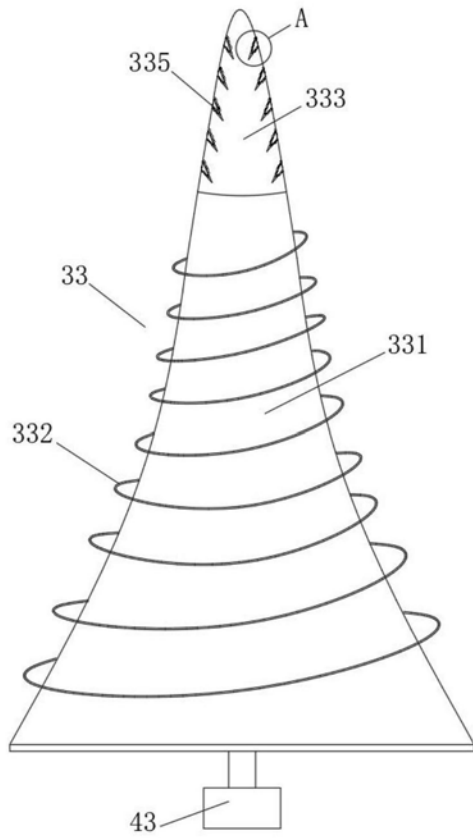


图4

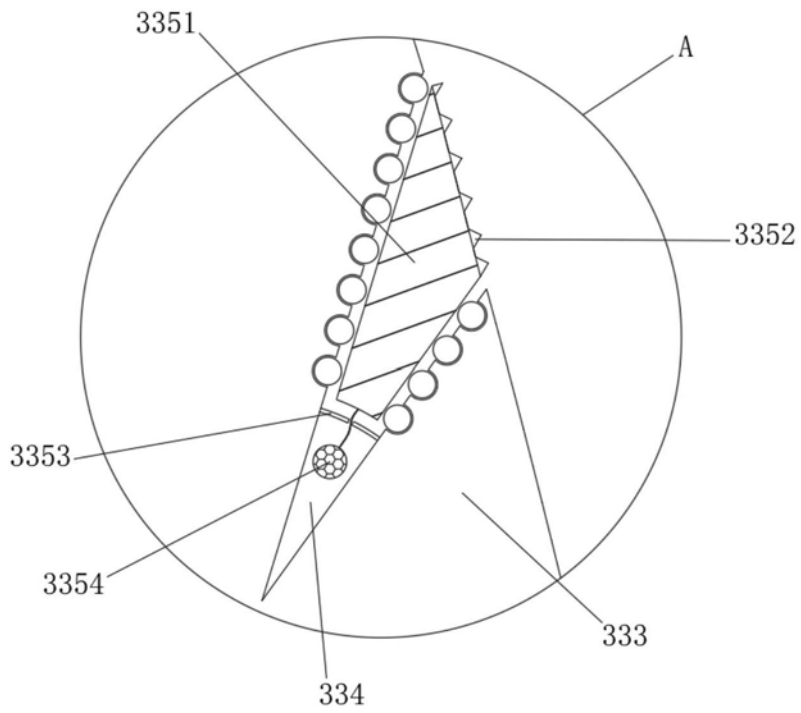


图5

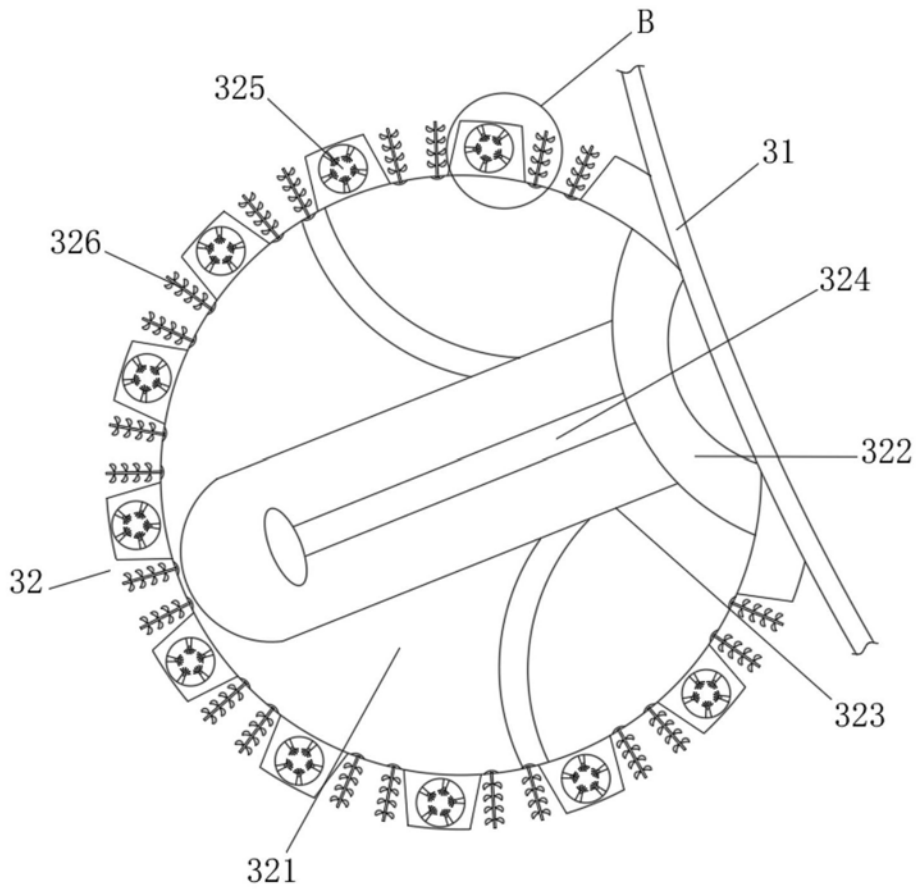


图6

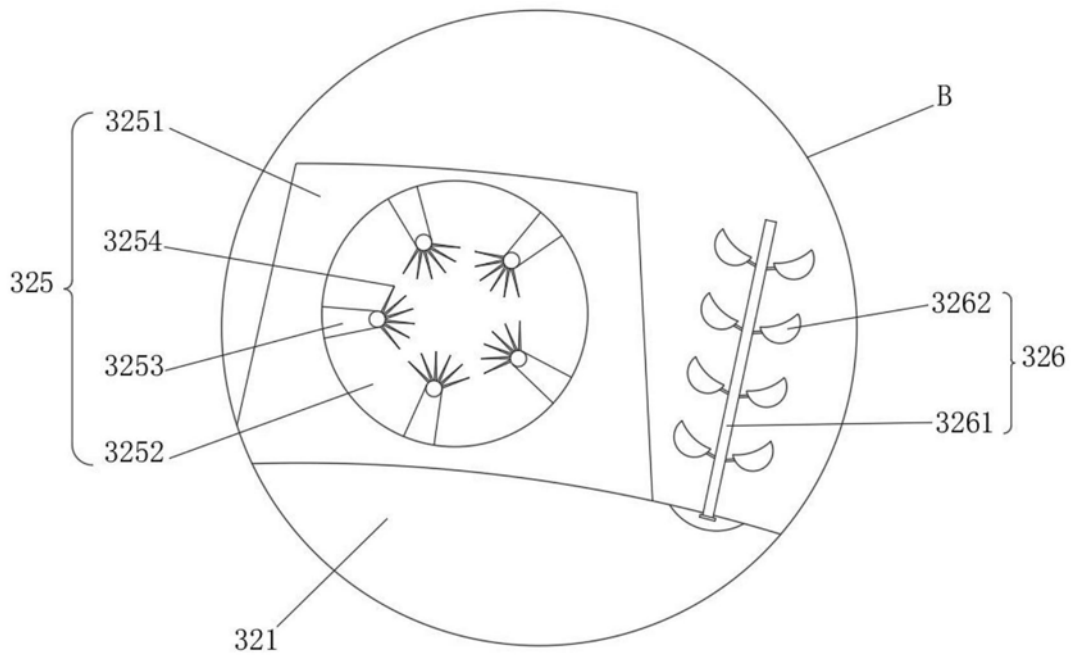


图7