



(12) 实用新型专利

(10) 授权公告号 CN 217367792 U

(45) 授权公告日 2022.09.06

(21) 申请号 202221029705.2

(22) 申请日 2022.04.29

(73) 专利权人 贵州沐易环保科技有限公司

地址 550000 贵州省贵阳市贵安新区大学城贵安数字经济产业园1号楼7层2-4号

(72) 发明人 姚顺 曾松 夏芳 李伟 陈全惠
吴祝 席禹 陈建康 秦凯 常娟

(51) Int. Cl.

B01D 53/18 (2006.01)

B01D 53/04 (2006.01)

F27D 17/00 (2006.01)

C02F 1/66 (2006.01)

C02F 103/18 (2006.01)

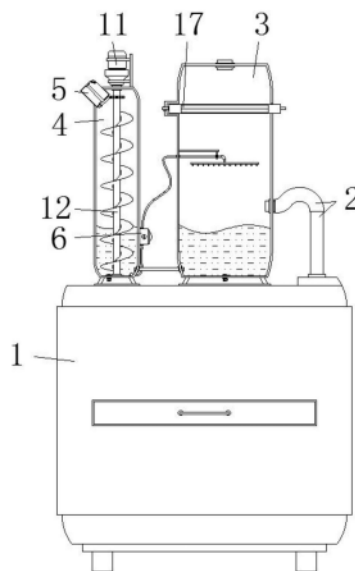
权利要求书1页 说明书4页 附图4页

(54) 实用新型名称

一种基于烟气脱硝净化的固废处理设备

(57) 摘要

本实用新型公开了一种基于烟气脱硝净化的固废处理设备,包括焚化炉,所述焚化炉的上表面设置有烟气管道,在原有固废处理设备的基础上,利用电机的旋转带动两组齿轮旋转,并使得第二齿轮上的通孔周期性的与储料仓下端的出料口重合,从而实现了催化还原剂的自动定时注入并在绞龙的搅拌作用下对含硝净化水进行中和,以保证净化水的循环使用,同时利用水泵和连接器之间的配合作用,并在U型管原理的加持下,实现了净化仓和搅拌仓内部的水循环,此外设置了一组方便拆卸和安装的吸附板,能够对经过喷淋脱硝后烟气中的难溶物质进行吸附,达到了二次净化的效果,同时降低了人工参与次数,具有一定的自动化水平。



1. 一种基于烟气脱硝净化的固废处理设备,包括焚化炉(1),其特征在于:所述焚化炉(1)的上表面设置有烟气管道(2),且焚化炉(1)的上表面分别固定有净化仓(3)和搅拌仓(4),并且烟气管道(2)的上端贯穿安装于净化仓(3)的内部,所述搅拌仓(4)的上端固定有储料仓(5),且净化仓(3)和搅拌仓(4)之间安装有循环机构,并且搅拌仓(4)和储料仓(5)之间安装有搅拌出料组件,所述净化仓(3)的内部卡合有吸附板(18),且吸附板(18)两端与净化仓(3)内壁的贴合处分别粘黏有第一橡胶密封垫(19)和第二橡胶密封垫(20),并且吸附板(18)的一端与净化仓(3)之间安装有定位组件。

2. 根据权利要求1所述的一种基于烟气脱硝净化的固废处理设备,其特征在于:所述循环机构包括水泵(6)、进水管(7)、出水管(8)、喷淋头(9)和连通器(10),且搅拌仓(4)的一侧固定安装有水泵(6),所述水泵(6)的上下端分别设置有进水管(7)和出水管(8),且进水管(7)的端部贯穿安装于搅拌仓(4)的内部,并且出水管(8)的另一端贯穿净化仓(3)连接有喷淋头(9),所述净化仓(3)与搅拌仓(4)之间贯通设置有连通器(10)。

3. 根据权利要求1所述的一种基于烟气脱硝净化的固废处理设备,其特征在于:所述搅拌出料组件包括电机(11)、第一转轴(12)、绞龙(13)、第一齿轮(14)、第二齿轮(15)、第二转轴(16)和通孔(17),且搅拌仓(4)的上表面固定安装有电机(11),所述电机(11)的输出端固定有第一转轴(12)的一端,且第一转轴(12)的一端贯穿安装于搅拌仓(4)的内部,并且第一转轴(12)位于搅拌仓(4)内部的外壁设置有绞龙(13),所述第一转轴(12)位于搅拌仓(4)内部的外壁固定有第一齿轮(14),且第一齿轮(14)的端部啮合连接有第二齿轮(15),所述第二齿轮(15)一侧的中心位置固定有第二转轴(16)的一端,且第二转轴(16)的另一端贯穿安装于储料仓(5)的内壁,并且第二齿轮(15)的内壁开设有通孔(17)。

4. 根据权利要求3所述的一种基于烟气脱硝净化的固废处理设备,其特征在于:所述第二齿轮(15)与储料仓(5)的下端相互贴合,且储料仓(5)的下端开设有与通孔(17)相对应的出料口。

5. 根据权利要求1所述的一种基于烟气脱硝净化的固废处理设备,其特征在于:所述定位组件包括插销(21)、卡块(22)和卡槽(23),所述吸附板(18)的一端通过轴承安装有插销(21),且插销(21)的外壁固定有卡块(22),所述净化仓(3)的边侧开设有卡槽(23),且卡块(22)贯穿卡槽(23)安装于净化仓(3)的外侧。

6. 根据权利要求5所述的一种基于烟气脱硝净化的固废处理设备,其特征在于:所述卡块(22)在插销(21)的外壁处对称设置,且卡槽(23)的两侧对称开设有与两个所述卡块(22)大小相匹配的槽口,并且两个所述卡块(22)与净化仓(3)的外壁为贴合连接。

一种基于烟气脱硝净化的固废处理设备

技术领域

[0001] 本实用新型涉及固废处理技术领域,具体为一种基于烟气脱硝净化的固废处理设备。

背景技术

[0002] 固废处理,全称固体废弃物的处理,通常是指物理、化学、生物、物化及生化方法把固体废物转化为适于运输、贮存、利用或处置的过程,固体废弃物处理的目标是无害化、减量化、资源化,其中最为常见的要数固废焚烧处理,但是固废燃烧时会同步产生富含氮氧化物的烟气,一般需要通过烟气脱硝净化技术对烟气进行脱硝后达标排放。

[0003] 然而现有的基于烟气脱硝净化的固废处理设备脱硝效果不够明显,且脱硝后的烟气中也会存在一些难溶的物质,排放后会对大气造成污染,而且脱硝过程中只能依靠人工定时将催化还原剂注入搅拌仓与充分吸收氮氧化物的净化水进行混合,效率较低,而且人工无法精准的把握催化还原剂的注入量,弊端明显。

[0004] 针对上述问题,急需在原有基于烟气脱硝净化的固废处理设备的基础上进行创新设计。

实用新型内容

[0005] 本实用新型的目的在于提供一种脱硝效率高,人工参与少的且能够进行二次净化的基于烟气脱硝净化的固废处理设备,同时方便吸附板的拆除和清洗,从而解决上述背景技术提出的问题。

[0006] 为实现上述目的,本实用新型提供如下技术方案:一种基于烟气脱硝净化的固废处理设备,包括焚化炉,所述焚化炉的上表面设置有烟气管道,且焚化炉的上表面分别固定有净化仓和搅拌仓,并且烟气管道的上端贯穿安装于净化仓的内部,所述搅拌仓的上端固定有储料仓,且净化仓和搅拌仓之间安装有循环机构,并且搅拌仓和储料仓之间安装有搅拌出料组件,所述净化仓的内部卡合有吸附板,且吸附板两端与净化仓内壁的贴合处分别粘黏有第一橡胶密封垫和第二橡胶密封垫,并且吸附板的一端与净化仓之间安装有定位组件。

[0007] 优选的,所述循环机构包括水泵、进水管、出水管、喷淋头和连通器,且搅拌仓的一侧固定安装有水泵,所述水泵的上下端分别设置有进水管和出水管,且进水管的端部贯穿安装于搅拌仓的内部,并且出水管的另一端贯穿净化仓连接有喷淋头,所述净化仓与搅拌仓之间贯通设置有连通器。

[0008] 优选的,所述搅拌出料组件包括电机、第一转轴、绞龙、第一齿轮、第二齿轮、第二转轴和通孔,且搅拌仓的上表面固定安装有电机,所述电机的输出端固定有第一转轴的一端,且第一转轴的一端贯穿安装于搅拌仓的内部,并且第一转轴位于搅拌仓内部的外壁设置有绞龙,所述第一转轴位于搅拌仓内部的外壁固定有第一齿轮,且第一齿轮的端部啮合连接有第二齿轮,所述第二齿轮一侧的中心位置固定有第二转轴的一端,且第二转轴的另

一端贯穿安装于储料仓的内壁,并且第二齿轮的内壁开设有通孔。

[0009] 优选的,所述第二齿轮与储料仓的下端相互贴合,且储料仓的下端开设有与通孔相对应的出料口。

[0010] 优选的,所述定位组件包括插销、卡块和卡槽,所述吸附板的一端通过轴承安装有插销,且插销的外壁固定有卡块,所述净化仓的边侧开设有卡槽,且卡块贯穿卡槽安装于净化仓的外侧。

[0011] 优选的,所述卡块在插销的外壁处对称设置,且卡槽的两侧对称开设有与两个所述卡块大小相匹配的槽口,并且两个所述卡块与净化仓的外壁为贴合连接。

[0012] 与现有技术相比,本实用新型的有益效果是:该基于烟气脱硝净化的固废处理设备,

[0013] 在原有固废处理设备的基础上,利用电机的旋转带动两组齿轮旋转,并使得第二齿轮上的通孔周期性的与储料仓下端的出料口重合,从而实现了催化还原剂的自动定时注入并在绞龙的搅拌作用下对含硝净化水进行中和,以保证净化水的循环使用,同时利用水泵和连接器之间的配合作用,并在U型管原理的加持下,实现了净化仓和搅拌仓内部的水循环,此外设置了一组方便拆卸和安装的吸附板,能够对经过喷淋脱硝后烟气中的难溶物质进行吸附,达到了二次净化的效果,同时降低了人工参与次数,具有一定的自动化水平。

附图说明

[0014] 图1为本实用新型正视剖面结构示意图;

[0015] 图2为本实用新型图1中上部分部分的放大结构示意图;

[0016] 图3为本实用新型图2中部分截取放大结构示意图;

[0017] 图4为本实用新型吸附板的立体结构示意图;

[0018] 图5为本实用新型插销和卡块的侧视结构示意图;

[0019] 图6为本实用新型图2中A处放大结构示意图。

[0020] 图中:1、焚化炉;2、烟气管道;3、净化仓;4、搅拌仓;5、储料仓;6、水泵;7、进水管;8、出水管;9、喷淋头;10、连通器;11、电机;12、第一转轴;13、绞龙;14、第一齿轮;15、第二齿轮;16、第二转轴;17、通孔;18、吸附板;19、第一橡胶密封垫;20、第二橡胶密封垫;21、插销;22、卡块;23、卡槽。

具体实施方式

[0021] 下面将结合本实用新型实施例中的附图,对本实用新型实施例中的技术方案进行清楚、完整地描述,显然,所描述的实施例仅仅是本实用新型一部分实施例,而不是全部的实施例。基于本实用新型中的实施例,本领域普通技术人员在没有做出创造性劳动前提下所获得的所有其他实施例,都属于本实用新型保护的范围。

[0022] 请参阅图1-6,本实用新型提供一种技术方案:一种基于烟气脱硝净化的固废处理设备,包括焚化炉1,焚化炉1的上表面设置有烟气管道2,且焚化炉1的上表面分别固定有净化仓3和搅拌仓4,并且烟气管道2的上端贯穿安装于净化仓3的内部,搅拌仓4的上端固定有储料仓5,且净化仓3和搅拌仓4之间安装有循环机构,并且搅拌仓4和储料仓5之间安装有搅拌出料组件,净化仓3的内部卡合有吸附板18,且吸附板18两端与净化仓3内壁的贴合处分

别粘黏有第一橡胶密封垫19和第二橡胶密封垫20,并且吸附板18的一端与净化仓3之间安装有定位组件。

[0023] 循环机构包括水泵6、进水管7、出水管8、喷淋头9和连通器10,且搅拌仓4的一侧固定安装有水泵6,水泵6的上下端分别设置有进水管7和出水管8,且进水管7的端部贯穿安装于搅拌仓4的内部,并且出水管8的另一端贯穿净化仓3连接有喷淋头9,净化仓3与搅拌仓4之间贯通设置有连通器10,该训话机构的设置实现了净化仓3与搅拌仓4之间的净化水平衡,水泵6能够将搅拌仓4内部被催化还原剂中和的净化水以喷淋的方式注入净化仓3的内部,并且利用连通器10能够保证净化仓3与搅拌仓4内的液面处于同一高度。

[0024] 搅拌出料组件包括电机11、第一转轴12、绞龙13、第一齿轮14、第二齿轮15、第二转轴16和通孔17,且搅拌仓4的上表面固定安装有电机11,电机11的输出端固定有第一转轴12的一端,且第一转轴12的一端贯穿安装于搅拌仓4的内部,并且第一转轴12位于搅拌仓4内部的外壁设置有绞龙13,第一转轴12位于搅拌仓4内部的外壁固定有第一齿轮14,且第一齿轮14的端部啮合连接有第二齿轮15,第二齿轮15一侧的中心位置固定有第二转轴16的一端,且第二转轴16的另一端贯穿安装于储料仓5的内壁,并且第二齿轮15的内壁开设有通孔17,该搅拌出料组件的设置利用电机11旋转的动能不仅实现了储料仓5的周期性打开和关闭,同时带动绞龙13旋转使催化还原剂能够均匀与净化水进行混合,从而利用催化还原剂对含硝的净化水进行中和,进而使得净化水能够循环使用。

[0025] 第二齿轮15与储料仓5的下端相互贴合,且储料仓5的下端开设有与通孔17相对应的出料口,保证了当第一齿轮14带动第二齿轮15进行旋转时,第二齿轮15会带动通孔17周期性的与储料仓5下端的出料口重合。从而实现储料仓5的周期性打开。

[0026] 定位组件包括插销21、卡块22和卡槽23,吸附板18的一端通过轴承安装有插销21,且插销21的外壁固定有卡块22,净化仓3的边侧开设有卡槽23,且卡块22贯穿卡槽23安装于净化仓3的外侧,该定位组件的设置对吸附板18提供了支撑和定位的作用,使得吸附板18能够稳定的位于净化仓3的内部,同时方便吸附板18的取下。

[0027] 卡块22在插销21的外壁处对称设置,且卡槽23的两侧对称开设有与两个卡块22大小相匹配的槽口,并且两个卡块22与净化仓3的外壁为贴合连接,通过旋转插销21,使得两个卡块22与卡槽23两侧的槽口相对应时,此时可取出或者安装上吸附板18,同时旋转两个卡块22,使两个卡块22同步与卡槽23两侧的槽口发生错位,即可实现对吸附板18的定位。

[0028] 工作原理:在使用该基于烟气脱硝净化的固废处理设备时,首先当焚化炉1开始焚烧固废时,此时如图1和图2所示打开电机11和水泵6,电机11启动带动第一转轴12、绞龙13和第一齿轮14同步旋转,且第一齿轮14同步带动第二齿轮15进行反向旋转,从而使得第二齿轮15内部开设有通孔17周期性的与储料仓5下端的出料口重合,进而使得储料仓5内部的催化还原剂定时定量的落入搅拌仓4中,并且在绞龙13的持续旋转搅拌作用下,使得催化还原剂能够均匀且快速的与搅拌仓4内部的净化水混合。

[0029] 紧接着,水泵6通过进水管7将搅拌仓4内部混合后的净化水抽至出水管8中,并通过喷淋头9加压喷出,此时焚化炉1内部固废焚烧时产生的含硝烟气顺着烟气管道2注入净化仓3中,并在净化水的喷淋作用下实现脱硝,而且充分吸收烟气中氮氧化物的净化水会落入净化仓3的内部并在连通器10的连通作用下实现与搅拌仓4的循环,按上述流程持续运作即可实现对焚烧产生烟气中的氮氧化物进行脱硝处理,省时省力,不需要人工过多的参与,

具有一定的自动化的水平,同时凸显了水资源循环使用的环保理念。

[0030] 如上述,经过脱硝处理的烟气持续上升并会受到吸附板18的二次净化作用,吸附板18会吸附烟气中的难溶物质,使得烟气能够达标排放,当吸附板18逐渐饱和后需要快速取下并对其进行清洗,否则会降低吸附板18的吸附能力,甚至影响烟气的流通性,此时如图5所示,旋转插销21,使得两组卡块22与卡槽23两侧开设的两组槽口对应时,水平向右拉动吸附板18,此时吸附板18连同插销21以及两组卡块22同步水平向右滑出,从而实现了吸附板18的快速拆除,同理能够快速安装上吸附板18。

[0031] 尽管参照前述实施例对本实用新型进行了详细的说明,对于本领域的技术人员来说,其依然可以对前述各实施例所记载的技术方案进行修改,或者对其中部分技术特征进行等同替换,凡在本实用新型的精神和原则之内,所作的任何修改、等同替换、改进等,均应包含在本实用新型的保护范围之内。

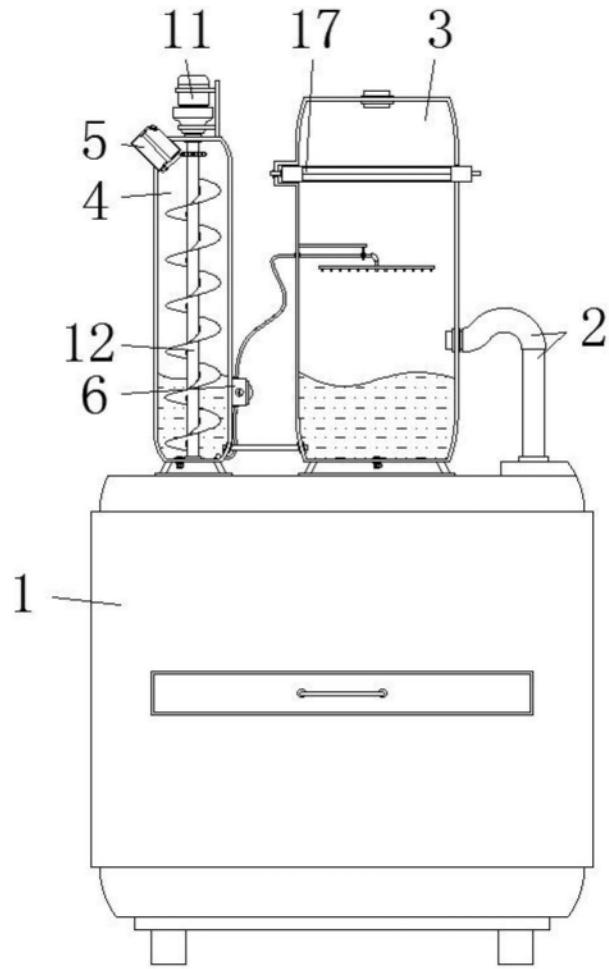


图1

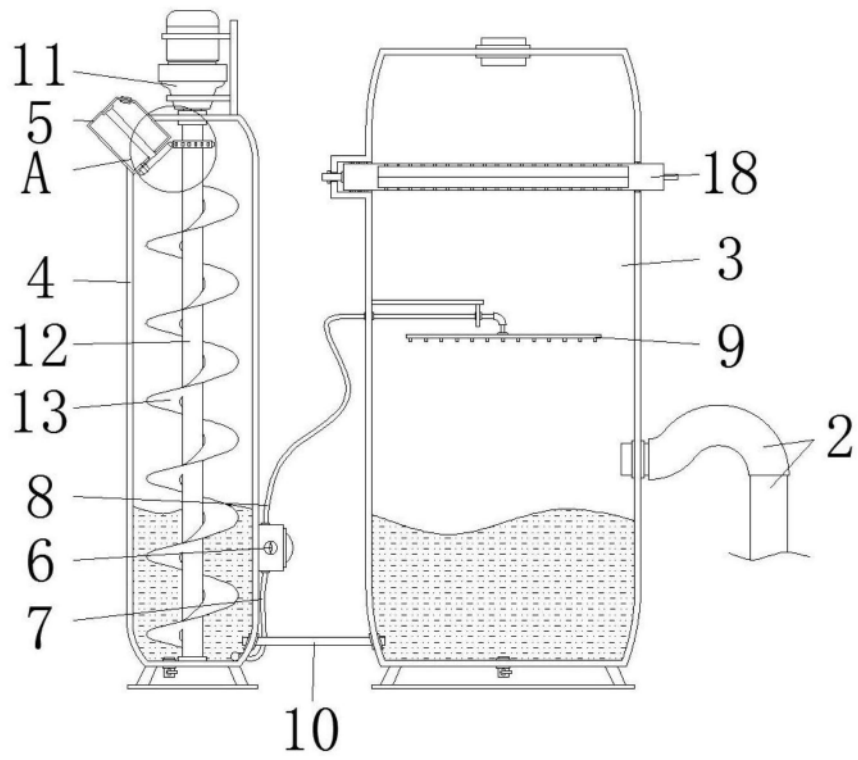


图2

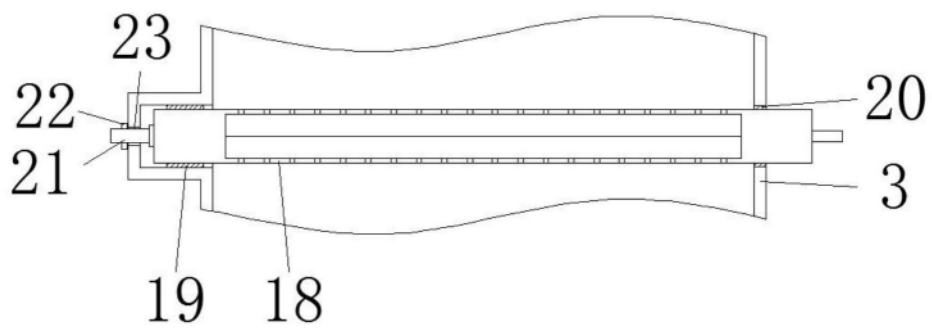


图3

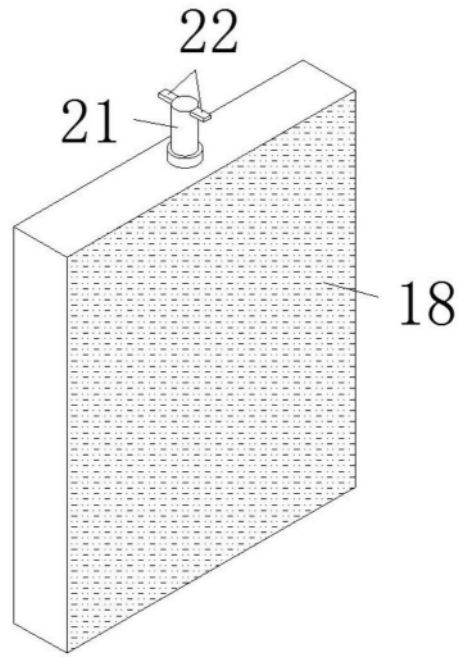


图4

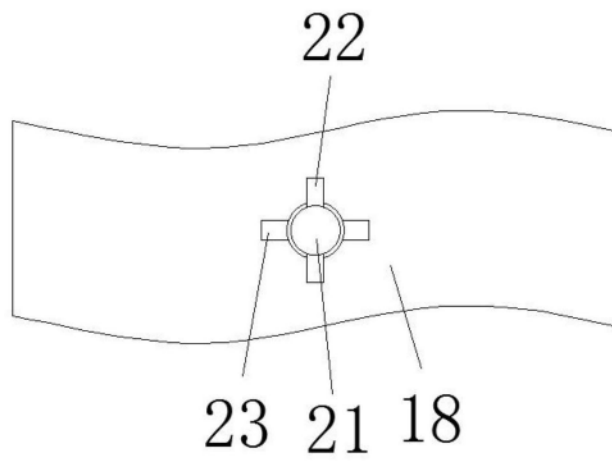


图5

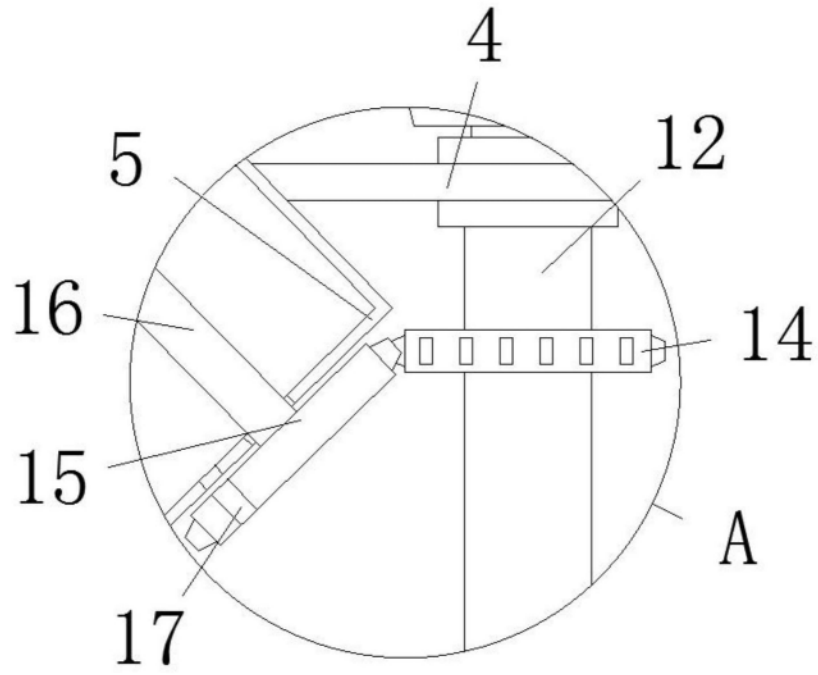


图6